

### SPRENGSTOFFMAGAZIN

#### LAGERKAPAZITÄT

**TYP 3500 KG** (Ausführung 6-teilig)

#### VERWENDUNG

- Lagerung von Sprengstoffen und Zündmittel
- Munitionsmagazine Basisstein

#### AUSFÜHRUNG/NORMEN

- Nach den Anforderungen der Sprengstoffverordnung 941.411, vom 27. November 2000 (Stand 04. Juli 2006)

#### AUFHÄNGUNGEN

- Einheitliche Aufhängungen

#### BETONQUALITÄT

- C 40/50

#### BESONDERES

- Sicherheitstüren mit Sicherheitsschloss
- Entlüftung
- Zündmittelabteil
- integrierter Blitzschutz
- vormontierte Erdungsanschlüsse
- befüllbar mit Paletten

#### SPEZIALAUSFÜHRUNG

- Einlage für Innenbeleuchtung (Typ 3500 kg), auf Anfrage

#### ERSATZTEILE

- Ersatzteile (auch einzelne Elemente) auf Anfrage

#### LAGERKAPAZITÄT

- TYP 3500 kg (Ausführung 6-teilig)

#### TRANSPORTAUFHÄNGUNGEN

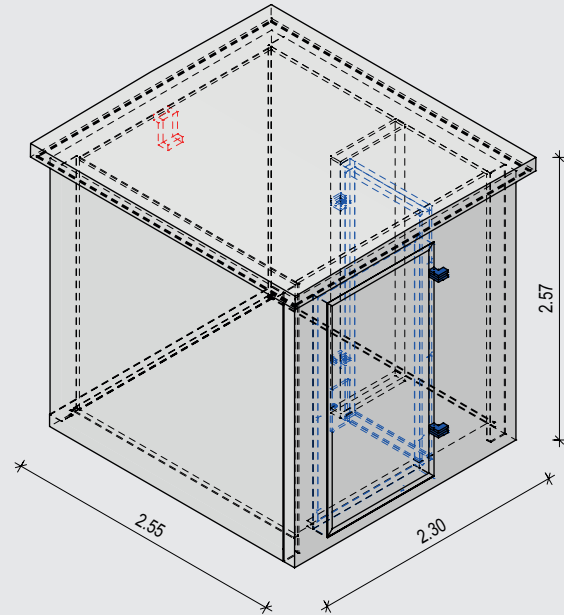
- Einheitlich

#### ZÜNDMITTELABTEIL

- Separat einbaubar, Bauweise: Stahlelement

#### GESAMTGEWICHT

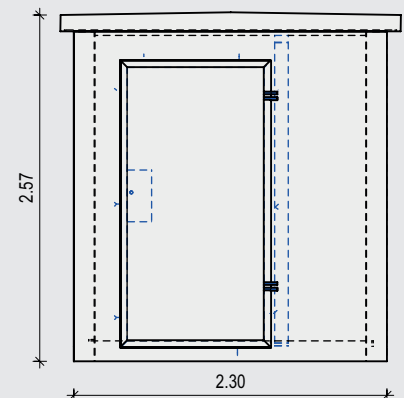
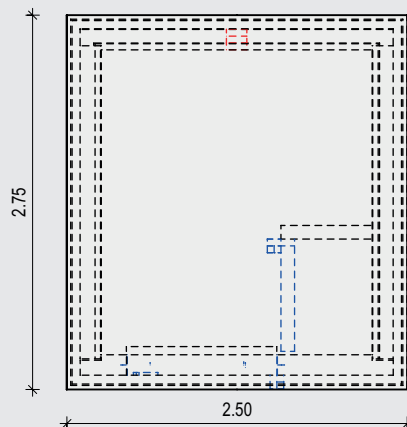
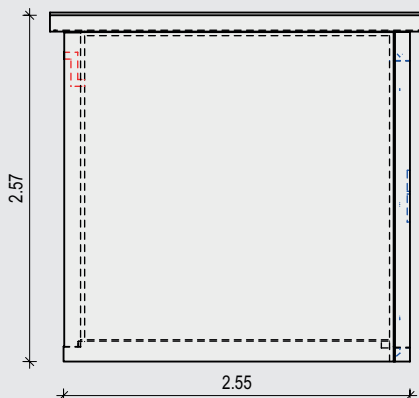
- 13170 kg



Abmessungen

Transport/Montage

	kg	Länge	Breite	Aufhängungen für	
Boden:	2000	2.425 m	2.30 m	stehend	liegend
Decke:	2750	2.750 m	2.50 m	stehend	liegend
Wand m. Tür:	2220	2.425 m	2.30 m	stehend	liegend
Seitenwände:	2000	2.310 m	2.30 m	stehend	liegend
Rückwand:	2000	2.310 m	2.30 m	stehend	liegend



## SPRENGSTOFFMAGAZIN

### LAGERKAPAZITÄT

**TYP 1000 KG** (Ausführung 1-teilig)

### VERWENDUNG

- Lagerung von Sprengstoffen und Zündmittel
- Munitionsmagazine Basisstein

### AUSFÜHRUNG/NORMEN

- Nach den Anforderungen der Sprengstoffverordnung 941.411, vom 27. November 2000 (Stand 04. Juli 2006)

### AUFHÄNGUNGEN

- Einheitliche Aufhängungen

### BETONQUALITÄT

- C 40/50

### BESONDERES

- Sicherheitstüren mit Sicherheitsschloss
- Entlüftung
- Zündmittelabteil
- integrierter Blitzschutz
- vormontierte Erdungsanschlüsse
- befüllbar mit Paletten

### ERSATZTEILE

- Ersatzteile (auch einzelne Elemente) auf Anfrage

### LAGERKAPAZITÄT

- TYP 1000 kg (Ausführung 1-teilig)

### TRANSPORTAUFHÄNGUNGEN

- Einheitlich, stehend und liegend

### ZÜNDMITTELABTEIL

- Separat einbaubar,
- Bauweise: Stahl/Betonelement

### GESAMTGEWICHT

- 5630 kg

