

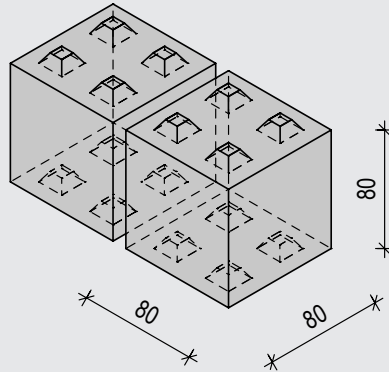
BETONBLOCKSTEINE 80/80

MODUL 1

80 x 80 x 80 cm

Basisstein

Preis: 115.00 Fr./Stück
unarmiert



TECHNISCHE DATEN

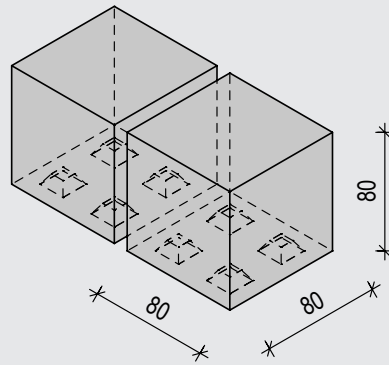
Länge: 0.80 m
Stärke: 0.80 m
Höhe: 0.80 m
Gewicht: 1.20 to
Sichtfläche: 0.64 m²
Volumen: 0.51 m³

MODUL 1.2

80 x 80 x 80 cm

Abschlussstein

Preis: 115.00 Fr./Stück
unarmiert



TECHNISCHE DATEN

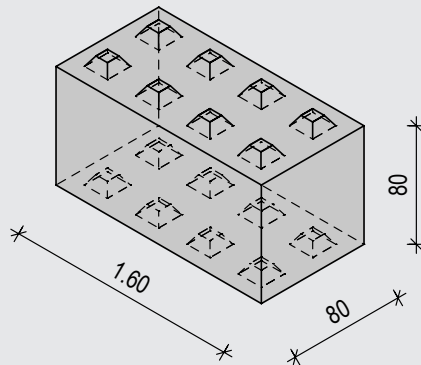
Länge: 0.80 m
Stärke: 0.80 m
Höhe: 0.80 m
Gewicht: 1.20 to
Sichtfläche: 0.64 m²
Volumen: 0.51 m³

MODUL 2

160 x 80 x 80 cm

Basisstein

Preis: 215.00 Fr./Stück
unarmiert



TECHNISCHE DATEN

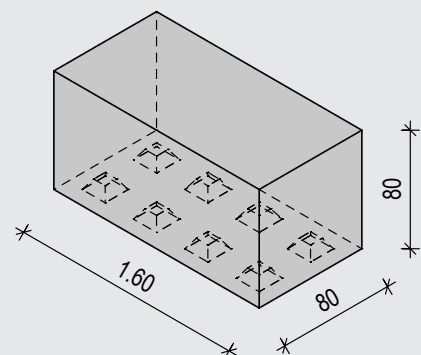
Länge: 1.60 m
Stärke: 0.80 m
Höhe: 0.80 m
Gewicht: 2.40 to
Sichtfläche: 1.28 m²
Volumen: 1.02 m³

MODUL 2.2

160 x 80 x 80 cm

Abschlussstein

Preis: 215.00 Fr./Stück
unarmiert



TECHNISCHE DATEN

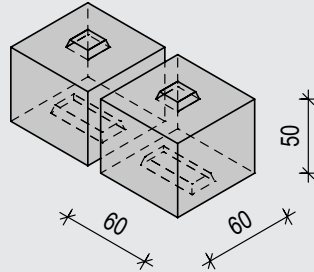
Länge: 1.60 m
Stärke: 0.80 m
Höhe: 0.80 m
Gewicht: 2.40 to
Sichtfläche: 1.28 m²
Volumen: 1.02 m³

BETONBLOCKSTEINE 50/60

MODUL 3

60 x 60 x 50 cm

Basisstein



Preis: 110.00 Fr./Stück
unarmiert

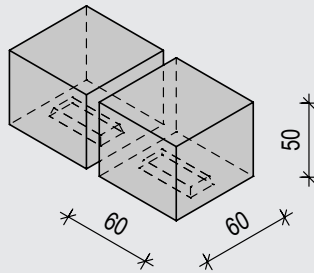
TECHNISCHE DATEN

Länge: 0.60 m
Stärke: 0.60 m
Höhe: 0.50 m
Gewicht: 0.45 to
Sichtfläche: 0.30 m²
Volumen: 0.18 m³

MODUL 3.2

60 x 60 x 50 cm

Abschlussstein



Preis: 110.00 Fr./Stück
unarmiert

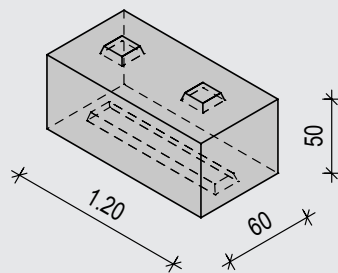
TECHNISCHE DATEN

Länge: 0.60 m
Stärke: 0.60 m
Höhe: 0.50 m
Gewicht: 0.45 to
Sichtfläche: 0.30 m²
Volumen: 0.18 m³

MODUL 4

120 x 60 x 50 cm

Basisstein



Preis: 160.00 Fr./Stück
unarmiert

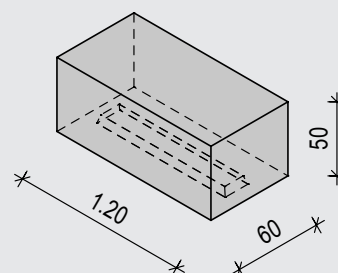
TECHNISCHE DATEN

Länge: 1.20 m
Stärke: 0.60 m
Höhe: 0.50 m
Gewicht: 0.90 to
Sichtfläche: 0.60 m²
Volumen: 0.36 m³

MODUL 4.2

120 x 60 x 50 cm

Abschlussstein



Preis: 160.00 Fr./Stück
unarmiert

TECHNISCHE DATEN

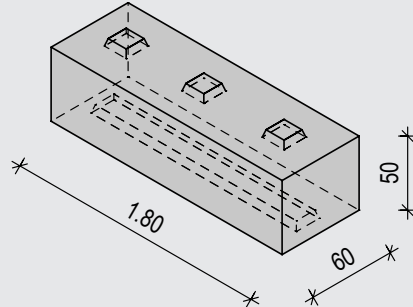
Länge: 1.20 m
Stärke: 0.60 m
Höhe: 0.50 m
Gewicht: 0.90 to
Sichtfläche: 0.60 m²
Volumen: 0.36 m³

BETONBLOCKSTEINE 50/60

MODUL 5

180 x 60 x 50 cm

Basisstein



Preis: 180.00 Fr./Stück
unarmiert

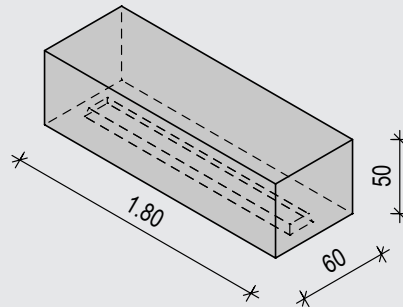
TECHNISCHE DATEN

Länge: 1.80 m
Stärke: 0.60 m
Höhe: 0.50 m
Gewicht: 1.35 to
Sichtfläche: 0.90 m²
Volumen: 0.54 m³

MODUL 5.2

180 x 60 x 50 cm

Abschlussstein



Preis: 180.00 Fr./Stück
unarmiert

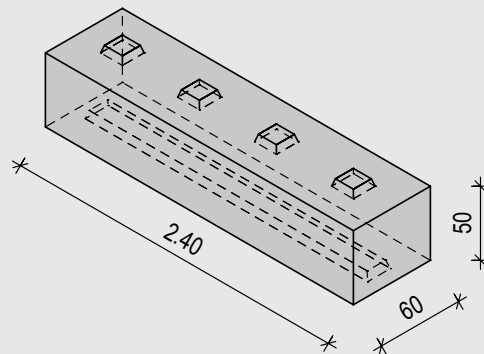
TECHNISCHE DATEN

Länge: 1.80 m
Stärke: 0.60 m
Höhe: 0.50 m
Gewicht: 1.35 to
Sichtfläche: 0.90 m²
Volumen: 0.54 m³

MODUL 6

240 x 60 x 50 cm

Basisstein



Preis: 220.00 Fr./Stück
unarmiert

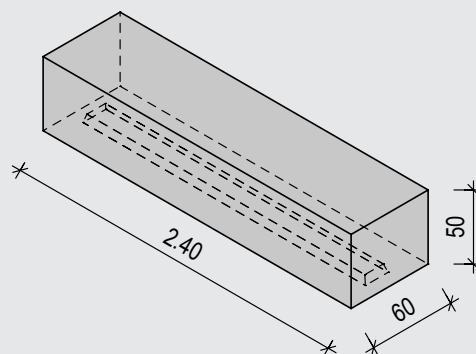
TECHNISCHE DATEN

Länge: 2.40 m
Stärke: 0.60 m
Höhe: 0.50 m
Gewicht: 1.80 to
Sichtfläche: 1.20 m²
Volumen: 0.72 m³

MODUL 6.2

240 x 60 x 50 cm

Abschlussstein



Preis: 220.00 Fr./Stück
unarmiert

TECHNISCHE DATEN

Länge: 2.40 m
Stärke: 0.60 m
Höhe: 0.50 m
Gewicht: 1.80 to
Sichtfläche: 1.20 m²
Volumen: 0.72 m³