

DER ALLROUNDER

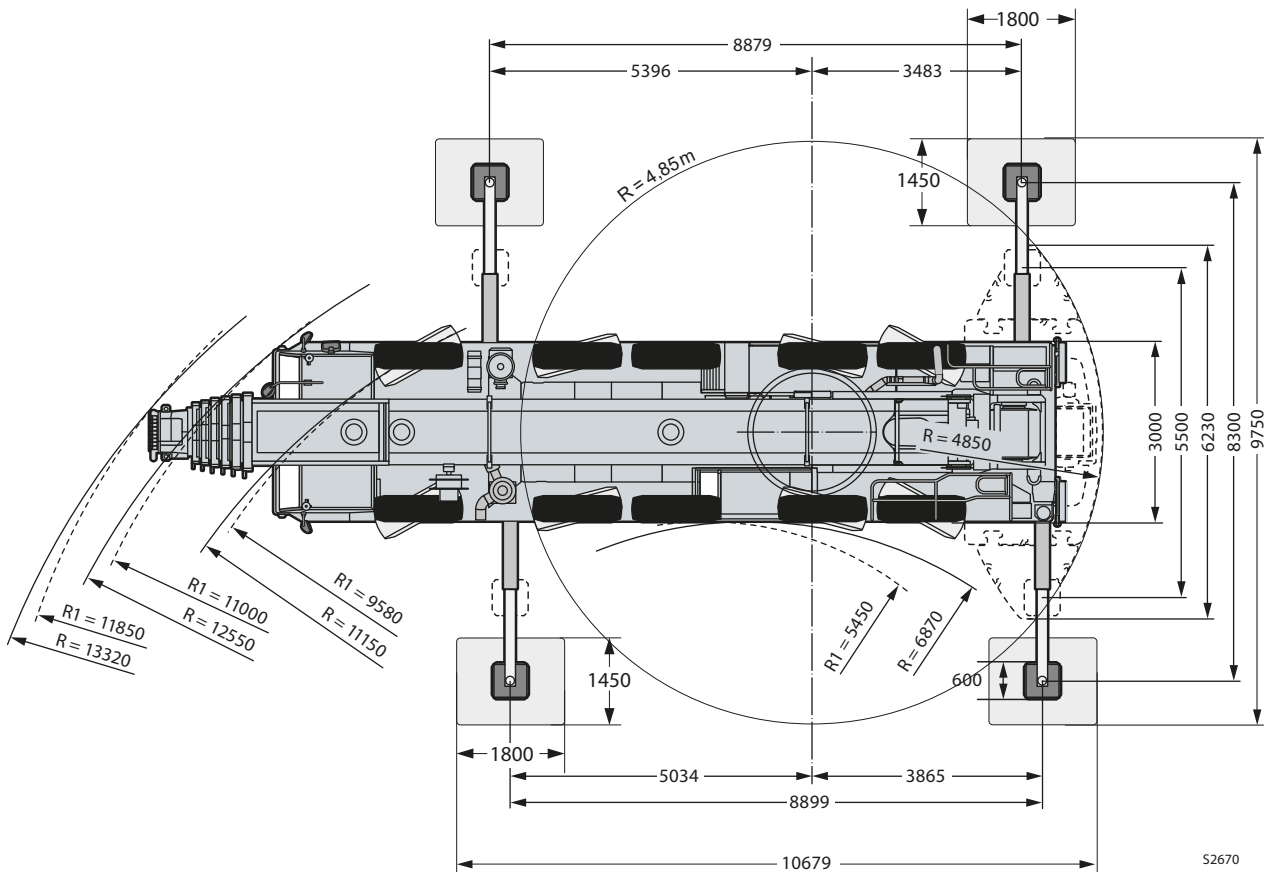
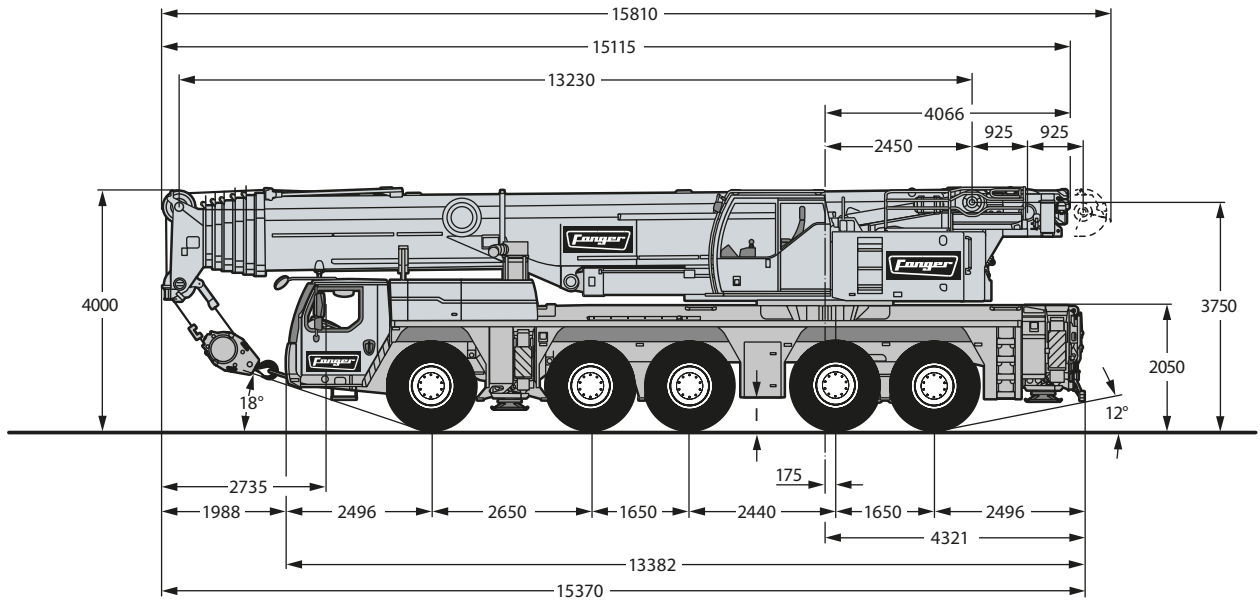
200t



LIEBHERR LTM 1200-5.1

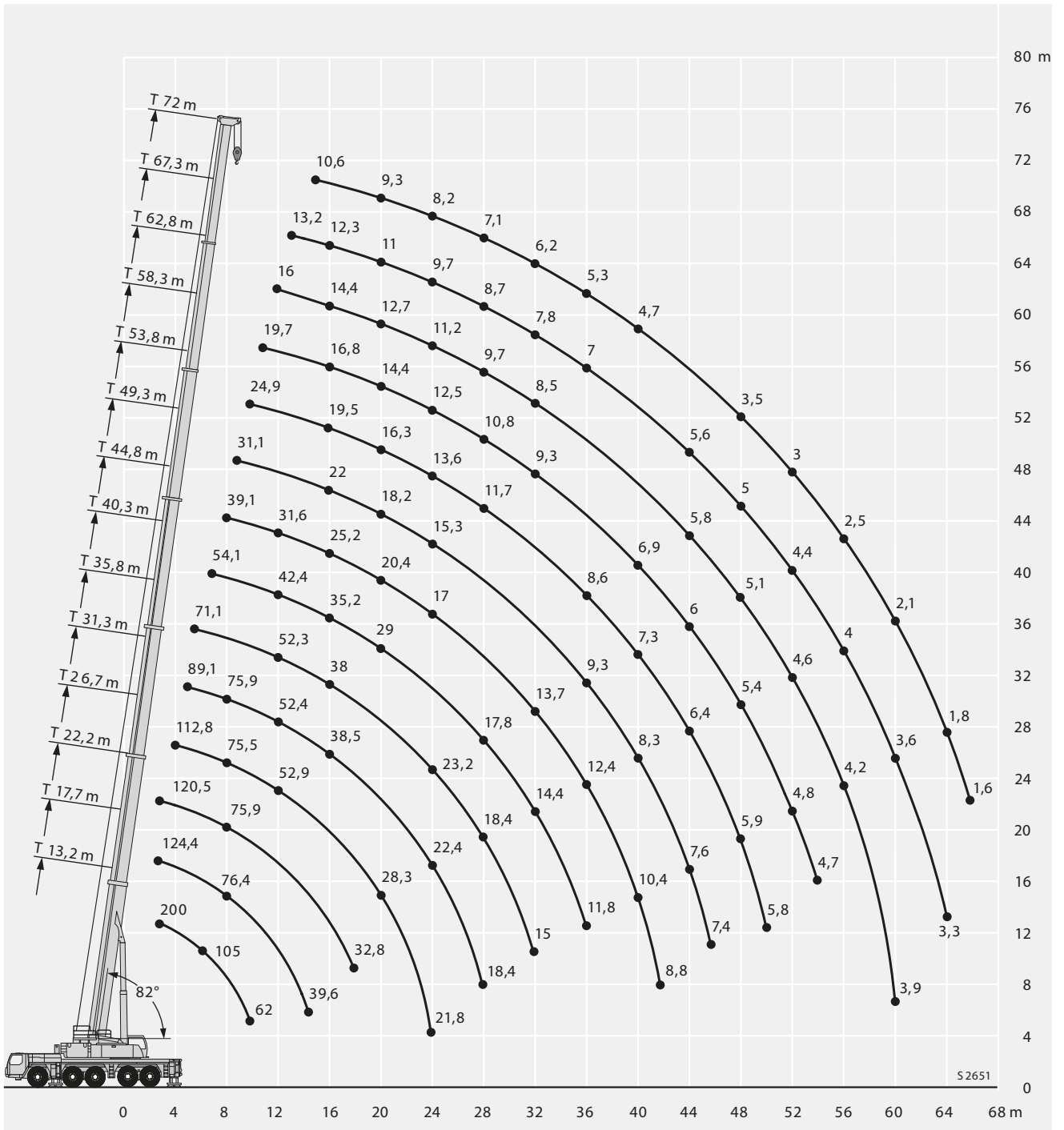
Teleskopausleger	72 m	Transportgewicht	60 t
Klappspitze	22 m	Antrieb	10×6
Achslasten	5×12 t	Hubwinden	1
Breite	3.0 m	Schwenkradius	4.85 m
		Abstützbasis	8.30×8.90 m

Abmessungen



DISPOSITION

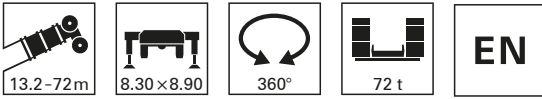
Hubhöhen am Teleskopausleger



DISPOSITION

Fanger Kran AG | Reusseggstr. 7 | 6020 Emmenbrücke/Luzern | T +41 41 666 33 33 | info@fanger.ch | www.fanger.ch

Traglasten am Teleskopausleger



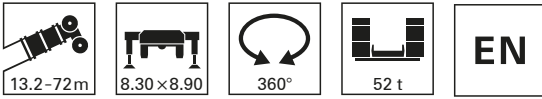
m	13,2 m		17,7 m	22,2 m	26,7 m	31,3 m	35,8 m	40,3 m	44,8 m	49,3 m	53,8 m	58,3 m	62,8 m	67,3 m	72 m	m
	*															
3	200	133,8	124,4	120,5												3
3,5	142	131,3	125,5	120,7												3,5
4	133	123,6	123,6	119	112,8											4
4,5	125	115,4	115,3	115,1	111,4											4,5
5	117	107,7	107,8	107,6	107,2	89,1										5
6	105	94,8	95,4	94,7	94,4	87,1	71,1									6
7	93	84,5	85,1	84,4	84	82,9	69,5	54,1								7
8	82	75,9	76,4	75,9	75,5	75,9	66,5	52	39,1							8
9	73	68,7	69,3	68,7	69,2	68,7	62,5	49,7	37,3	31,1						9
10	62	62,6	63,2	62,6	63,1	62,7	58,6	47,3	35,4	29,7	24,9					10
11			57,7	57,1	57,7	57,2	55,2	44,8	33,5	28,4	24	19,7				11
12			53	52,3	52,9	52,4	52,3	42,4	31,6	27,1	23,2	19,1	16			12
13			48,5	48,6	48,5	48	48,6	40,4	29,7	25,8	22,3	18,5	15,6	13,2		13
14			44,7	44,8	44,6	44	44,8	38,7	27,8	24,5	21,4	18	15,2	12,9		14
15			39,6	41,2	40,9	41,1	41,2	37	26,5	23,2	20,5	17,4	14,8	12,6	10,6	15
16				38,1	37,8	38,5	38	35,2	25,2	22	19,5	16,8	14,4	12,3	10,4	16
18				32,8	32,4	33,2	32,6	32,4	22,5	20,1	17,8	15,5	13,6	11,7	9,8	18
20					28,3	28,9	28,3	29	20,4	18,2	16,3	14,4	12,7	11	9,3	20
22					25,7	25,4	25,9	25,5	18,7	16,5	15	13,4	11,9	10,4	8,7	22
24					21,8	22,4	23,2	22,6	17	15,3	13,6	12,5	11,2	9,7	8,2	24
26						19,8	20,6	19,9	15,9	14,1	12,7	11,6	10,5	9,2	7,6	26
28						18,4	18,4	17,8	15,2	12,9	11,7	10,8	9,7	8,7	7,1	28
30							16,6	15,9	14,4	11,8	10,8	10	9,1	8,2	6,6	30
32							15	14,4	13,7	11	9,9	9,3	8,5	7,8	6,2	32
34								13	13,1	10,1	9,2	8,5	8	7,4	5,7	34
36								11,8	12,4	9,3	8,6	7,9	7,4	7	5,3	36
38									11,3	8,8	7,9	7,4	6,9	6,6	5	38
40									10,4	8,3	7,3	6,9	6,5	6,2	4,7	40
42									8,8	7,9	6,9	6,5	6,1	5,9	4,3	42
44										7,6	6,4	6	5,8	5,6	4	44
46										7,4	6,1	5,7	5,4	5,3	3,7	46
48											5,9	5,4	5,1	5	3,5	48
50											5,8	5,1	4,8	4,7	3,2	50
52												4,8	4,6	4,4	3	52
54												4,7	4,3	4,2	2,7	54
56													4,2	4	2,5	56
58													4	3,8	2,3	58
60													3,9	3,6	2,1	60
62														3,4	1,9	62
64														3,3	1,8	64
66															1,6	66

* nach hinten · over rear · en arrière re · sul posterior re · hacia atrás · ἰὸ ὀπίσθεῖ ἰαᾶ ὀπίσθεῖ ἰαᾶ

t_210_00040_00_000 / 00011_01_000

DISPOSITION

Traglasten am Teleskopausleger

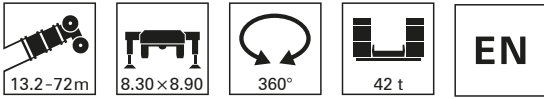




	13,2 m	17,7 m	22,2 m	26,7 m	31,3 m	35,8 m	40,3 m	44,8 m	49,3 m	53,8 m	58,3 m	62,8 m	67,3 m	72 m	
3	133,8	124,4	120,5												3
3,5	131,3	125,5	120,7												3,5
4	123,1	123,1	119	112,8											4
4,5	114,4	114,4	114,2	111											4,5
5	106,9	106,9	106,7	106,3	89,1										5
6	93,9	94,5	93,8	93,4	87,1	71,1									6
7	83,4	84	83,3	82,9	82,5	69,5	54,1								7
8	74,6	75,2	74,6	75,1	74,6	66,5	52	39,1							8
9	66,7	67,4	66,7	67,4	66,9	62,5	49,7	37,3	31,1						9
10	59,6	60,3	60,4	60,2	59,7	58,6	47,3	35,4	29,7	24,9					10
11		53,9	54,1	53,9	53,4	53,5	44,8	33,5	28,4	24	19,7				11
12		48,4	48,7	48,3	48,8	48	42,4	31,6	27,1	23,2	19,1	16			12
13		44,2	43,9	43,6	44,5	43,3	40,4	29,7	25,8	22,3	18,5	15,6	13,2		13
14		39,9	39,6	39,3	40,2	39,3	38,5	27,8	24,5	21,4	18	15,2	12,9		14
15		35,7	35,5	36,5	36,1	35,5	35,8	26,5	23,2	20,5	17,4	14,8	12,6	10,6	15
16			32	33	32,6	33,1	32,8	25,2	22	19,5	16,8	14,4	12,3	10,4	16
18			27,5	27,5	27,7	28	27,4	22,5	20,1	17,8	15,5	13,6	11,7	9,8	18
20				23,3	24,2	23,8	23,1	20,4	18,2	16,3	14,4	12,7	11	9,3	20
22				20,2	20,9	20,6	19,9	18,7	16,5	15	13,4	11,9	10,4	8,7	22
24				18,5	18,3	17,9	17,3	17	15,3	13,6	12,5	11,2	9,7	8,2	24
26					16,2	15,8	15,1	15,8	14,1	12,7	11,6	10,5	9,2	7,6	26
28					14,5	14	13,4	14	12,7	11,7	10,8	9,7	8,7	7,1	28
30						12,5	11,9	12,5	11,5	10,8	10	9,1	8,2	6,6	30
32						12	10,6	11,2	10,5	9,9	9,3	8,5	7,8	6,2	32
34							9,4	10,1	9,6	8,8	8,5	8	7,4	5,7	34
36							8,4	9	9,1	8,2	7,9	7,4	7	5,3	36
38								8,1	8,5	7,5	7,1	6,9	6,6	5	38
40								7,7	7,7	6,8	6,6	6,5	6,2	4,7	40
42								7,5	6,9	6,6	6,2	5,9	5,9	4,3	42
44									6,3	6,3	5,7	5,5	5,5	4	44
46									5,8	5,8	5,1	5,2	5	3,7	46
48										5,3	4,6	4,9	4,4	3,5	48
50										4,8	4,4	4,4	3,9	3,2	50
52											4,2	4	3,4	3	52
54												3,9	3,5	3	54
56													3,1	2,6	56
58													2,8	2,3	58
60													2,5	2	60
62														1,7	62

t_210_00012_01_000

DISPOSITION

Traglasten am Teleskopausleger

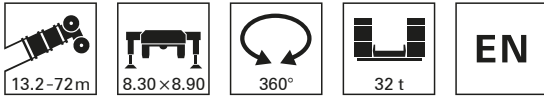


 m	13,2 m	17,7 m	22,2 m	26,7 m	31,3 m	35,8 m	40,3 m	44,8 m	49,3 m	53,8 m	58,3 m	62,8 m	67,3 m	72 m	 m
3	133,8	124,4	120,5												3
3,5	130,9	125,5	120,7												3,5
4	122,5	122,5	119	112,8											4
4,5	113,8	113,8	113,6	110,8											4,5
5	106,2	106,3	106,1	105,7	89,1										5
6	93,1	93,7	93	92,6	87,1	71,1									6
7	82,4	83	82,3	82	81,9	69,5	54,1								7
8	72,7	73,4	72,9	73,4	72,2	66,5	52	39,1							8
9	63,8	64,6	64,7	64,7	62	60,3	49,7	37,3	31,1						9
10	56,1	57	57,2	57	55,4	52,7	47,3	35,4	29,7	24,9					10
11		50,9	50,6	50,4	49,6	46,5	44,8	33,5	28,4	24	19,7				11
12		44,6	44,4	45	44,2	41,5	41,1	31,6	27,1	23,2	19,1	16			12
13		39,1	38,8	40	39,4	39	37,2	29,7	25,8	22,3	18,5	15,6	13,2		13
14		34,6	35,4	35,4	35,1	35,8	33,7	27,8	24,5	21,4	18	15,2	12,9		14
15		30,9	31,7	31,7	32,4	32,3	30,8	26,5	23,2	20,5	17,4	14,8	12,6	10,6	15
16			28,6	28,6	29,5	29,2	28,3	25,2	22	19,5	16,8	14,4	12,3	10,4	16
18			23,8	24,4	24,6	24,2	23,6	22,5	20,1	17,8	15,5	13,6	11,7	9,8	18
20				21	20,9	20,5	19,8	19,4	18,2	16,3	14,4	12,7	11	9,3	20
22				18,1	18	17,6	16,9	17,6	16,1	15	13,4	11,9	10,4	8,7	22
24				15,9	15,6	15,2	14,6	15,3	14,3	13,5	12,5	11,2	9,7	8,2	24
26					13,7	13,9	12,7	13,3	12,7	11,8	11,6	10,5	9,2	7,6	26
28					12,2	12,8	11,1	11,7	11,5	10,9	10,3	9,7	8,7	7,1	28
30						11,4	9,7	10,3	10,7	9,8	9,1	9	8,2	6,6	30
32						10,3	8,6	9,4	9,5	8,6	8,5	8	7,8	6,2	32
34							8,1	8,9	8,5	8	7,8	7,3	7,2	5,7	34
36							7,7	8,2	7,5	7,6	7	6,9	6,4	5,3	36
38								7,4	6,8	6,9	6,1	6,4	5,7	5	38
40								6,6	6,5	6,1	5,8	5,8	5,1	4,7	40
42								6	6,1	5,6	5,4	5,1	4,5	4,3	42
44									5,5	5,3	4,9	4,5	4	3,8	44
46									5	4,8	4,4	4	3,5	3,3	46
48										4,3	3,9	3,5	3	2,9	48
50										3,9	3,4	3,1	2,6	2,5	50
52											3	2,7	2,2	2,1	52
54												2,7	2,3	1,8	54
56													2		56
58													1,6		58

t_210_00013_01_000

DISPOSITION

Traglasten am Teleskopausleger

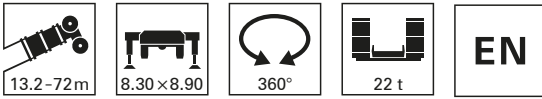


	13,2 m	17,7 m	22,2 m	26,7 m	31,3 m	35,8 m	40,3 m	44,8 m	49,3 m	53,8 m	58,3 m	62,8 m	67,3 m	72 m	
3	133,8	124,4	120,5												3
3,5	130,4	125,5	120,7												3,5
4	121,9	121,8	119	112,8											4
4,5	113,1	113,1	112,9	110,5											4,5
5	105,4	105,5	105,2	104,8	89,1										5
6	92,2	92,8	92,1	91,6	87,1	71,1									6
7	80,3	81,1	80,3	80,9	74,8	68,7	54,1								7
8	69,2	70	70,3	67,2	64,7	60	52	39,1							8
9	59,6	60,6	60,6	56,9	55,2	51,5	49,6	37,3	31,1						9
10	50,4	52,4	51,9	50,7	48,1	46	44,1	35,4	29,7	24,9					10
11		44,3	43,9	44,7	42,2	41,6	39	33,5	28,4	24	19,7				11
12		38,1	39	38,9	38,3	37,2	34,8	31,6	27,1	23,2	19,1	16			12
13		33,2	34,1	34,1	34,9	33,5	31,4	29,4	25,8	22,3	18,5	15,6	13,2		13
14		29,3	30,1	30,5	31,2	30,3	28,4	26,7	24,5	21,4	18	15,2	12,9		14
15		26,6	27,6	28	27,9	27,4	25,7	24,2	23	20,5	17,4	14,8	12,6	10,6	15
16			24,9	25,3	25,1	24,8	23,4	22,6	21,1	19,5	16,8	14,4	12,3	10,4	16
18			20,6	20,9	20,8	20,4	19,6	20	18,2	17,2	15,5	13,6	11,7	9,8	18
20				17,6	17,4	17,1	16,3	17,1	15,7	14,8	14	12,7	11	9,3	20
22				15	14,8	15,6	13,8	14,5	13,8	13,1	12,1	11,8	10,4	8,7	22
24				13	12,8	13,5	11,7	12,4	12,7	11,3	11,2	10,3	9,7	8,2	24
26					11,1	11,8	10,7	11,5	11,1	10,2	9,8	9,5	8,9	7,6	26
28					9,7	10,4	9,8	10,3	9,7	9,6	8,6	8,7	7,8	7,1	28
30						9,2	9,2	9,1	8,4	8,6	8,1	7,6	6,8	6,4	30
32						8,2	8,4	8	8	7,6	7,4	6,7	5,9	5,6	32
34							7,5	7,1	7,2	7	6,6	5,9	5,2	4,9	34
36							6,7	6,6	6,4	6,2	5,8	5,2	4,5	4,2	36
38								6	5,7	5,5	5,1	4,6	3,9	3,7	38
40								5,4	5,1	4,9	4,4	4	3,3	3,1	40
42								4,9	4,5	4,3	3,9	3,5	2,8	2,6	42
44									4	3,8	3,4	3	2,4	2,2	44
46									3,6	3,3	2,9	2,5	2	1,8	46
48										2,9	2,5	2,1	1,6		48
50										2,5	2,1	1,7			50
52											1,7				52

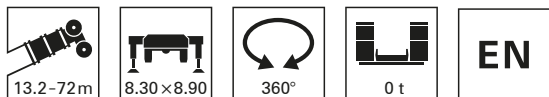
t_210_00014_01_000

DISPOSITION

Traglasten am Teleskopausleger



↖ m	13,2 m	17,7 m	22,2 m	26,7 m	31,3 m	35,8 m	40,3 m	44,8 m	49,3 m	53,8 m	58,3 m	62,8 m	67,3 m	72 m	↗ m
3	133,8	124,4	120,5												3
3,5	130	125,5	120,7												3,5
4	121,1	121,1	119	112,8											4
4,5	112,2	112,2	112,1	110,2											4,5
5	104,5	104,5	104,4	104	89,1										5
6	90,2	91	90,1	85,5	77,7	70,7									6
7	76,2	77,1	73,7	67,8	65	59,9	54,1								7
8	64,1	65,2	60,4	58,1	54,1	51,7	48,8	39,1							8
9	51,2	53,3	51,6	49,3	46,8	45,1	41,9	37,2	31,1						9
10	41,8	43,8	44,5	42,4	41,8	39,2	36,4	34	29,7	24,9					10
11		36,8	37,7	37,5	36,6	34,3	31,8	29,7	27,9	24	19,7				11
12		31,5	33	33,6	32,3	30,4	28,1	26,9	25	23,1	19,1	16			12
13		27,8	29	29,4	28,8	27,1	25,1	25,1	23,1	21,7	18,5	15,6	13,2		13
14		24,3	25,5	25,9	25,7	24,3	22,6	22,6	20,9	19,4	17,9	15,2	12,9		14
15		21,5	22,6	22,9	22,8	21,9	20,6	20,6	18,8	18,2	17	14,8	12,6	10,6	15
16			20,2	20,5	20,4	20,4	18,3	18,7	17,2	16,8	15,4	14,4	12,3	10,4	16
18			16,4	16,7	16,6	17,4	15,1	15,6	15,5	14	13,7	12,4	11,7	9,8	18
20				13,9	13,8	14,5	13,5	14,1	13,3	12,5	11,6	11,3	10,3	9,3	20
22				12,4	11,6	12,3	12,4	12,3	11,3	11,1	10,5	9,8	8,7	8,2	22
24				10,7	9,8	10,6	10,9	10,5	10,4	9,5	9,2	8,4	7,4	7	24
26					8,6	9,5	9,4	9	9,2	8,7	7,9	7,2	6,3	5,9	26
28					8	8,4	8,2	8,3	8	7,6	6,9	6,2	5,3	5	28
30						7,4	7,2	7,2	7	6,6	6	5,3	4,5	4,2	30
32						6,5	6,4	6,3	6,1	5,8	5,2	4,5	3,8	3,5	32
34							5,6	5,5	5,2	5	4,5	3,9	3,1	2,9	34
36							4,9	4,8	4,5	4,3	3,8	3,3	2,6	2,3	36
38								4,2	3,9	3,7	3,3	2,7	2	1,9	38
40								3,7	3,4	3,1	2,7	2,3	1,6		40
42								3,2	2,9	2,7	2,2	1,8			42
43									2,5	2,2	1,8				43
44									2,1	1,8					44



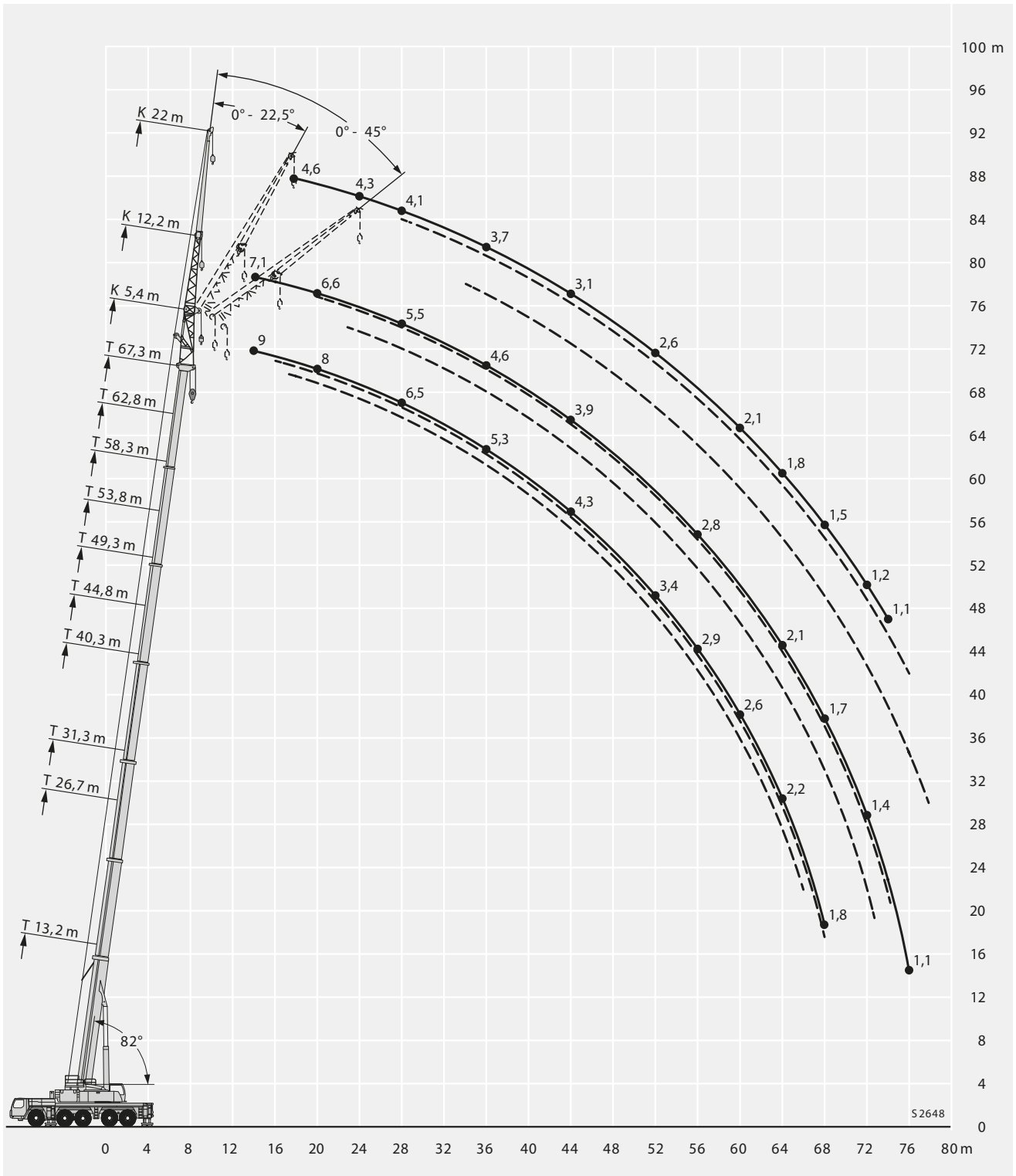
↖ m	13,2 m	17,7 m	22,2 m	26,7 m	31,3 m	35,8 m	40,3 m	44,8 m	49,3 m	53,8 m	58,3 m	62,8 m	67,3 m	72 m	↗ m
3	133,8	124,4	120,5												3
3,5	128,7	125,5	120,7												3,5
4	118,7	118,8	110,7	96,4											4
4,5	108,9	104,4	91,9	80,4											4,5
5	96,2	86,5	76	70,1	61,9										5
6	66,2	61,7	56,7	53	48,6	43,5									6
7	47,7	45,4	44,1	41,2	37,9	34,9	30,7								7
8	36,1	36	35	33,1	30,6	30	25,1	24,7							8
9	27	29	28,5	27,3	25,3	25,2	22,6	22,5	20,3						9
10	21	23,8	23,8	23,6	21,4	21,4	20,9	19,3	18,4	17,2					10
11		19,3	20,3	20,6	18,5	19,4	18,2	17,3	16,4	15,3	14				11
12		16	17,4	17,8	17	16,9	16,1	15,3	14,4	13,4	12,2	10,8			12
13		13,4	14,8	15,6	15,2	15	14,2	13,5	12,7	11,8	10,7	9,4	8,1		13
14		11,4	12,6	13,7	13,4	13,3	12,6	12	11,2	10,5	9,4	8,2	7		14
15		9,7	10,9	11,9	11,9	11,8	11,2	10,7	10	9,3	8,3	7,2	6,1	5,5	15
16			9,5	10,5	10,6	10,6	10	9,6	9	8,3	7,3	6,3	5,3	4,7	16
18			7,2	8,2	8,5	8,6	8,1	7,7	7,2	6,6	5,7	4,9	3,9	3,4	18
20				6,4	6,7	7	6,6	6,2	5,7	5,2	4,5	3,7	2,7	2,2	20
22					5	5,3	5,6	5,3	5	4,6	4,1	3,4	2,7		22
24					4	4,1	4,5	4,3	4,1	3,6	3,2	2,5	1,6		24
26						3,3	3,6	3,4	3,2	2,8	2,3				26
28						2,5	2,8	2,6	2,5	2,1					28
30							2,2	2	1,9						30
32							1,6								32

t_210_00017_01_000

DISPOSITION

Fanger Kran AG | Reussggstr. 7 | 6020 Emmenbrücke/Luzern | T +41 41 666 33 33 | info@fanger.ch | www.fanger.ch

Hubhöhen an der Klappspitze



DISPOSITION

Traglasten an der Klappspitze



m	13,2 m			26,7 m			31,3 m			40,3 m			44,8 m			49,3 m			m
	12,2 m			12,2 m			12,2 m			12,2 m			12,2 m			12,2 m			
	0°	22,5°	45°	0°	22,5°	45°	0°	22,5°	45°	0°	22,5°	45°	0°	22,5°	45°	0°	22,5°	45°	
3	20,9																		3
3,5	20,9																		3,5
4	20,9																		4
4,5	20,9			20,9															4,5
5	20,9			20,9															5
6	20,8			20,9			20,9												6
7	20,6	14,5		20,9			20,9												7
8	20,4	13,6		20,9			20,8			20,9									8
9	19,2	12,7		20,9	14,4		20,5			20,9			19,8						9
10	17,7	12	10,1	20,7	13,7		20,2	13,7		20,8			19,7			17,3			10
11	16,1	11,4	9,7	20,1	13,2		20	13,1		20,4			19,7			17,3			11
12	14,6	10,8	9,3	19,5	12,7	10	19,6	12,6		19,8	13,1		19,5			17,2			12
13	13,5	10,3	9	18,8	12,2	9,8	18,7	12,2	9,7	19,2	12,7		19	12,6		17,2			13
14	12,7	9,7	8,8	18,2	11,7	9,5	17,7	11,8	9,5	18,6	12,3		18,4	12,2		17			14
15	11,8	9,2	8,5	17,4	11,3	9,3	16,8	11,5	9,3	18	11,9	9,5	17,7	11,9		16,6	11,7		15
16	11	8,8	8,4	16,6	10,9	9,1	15,9	11,1	9,1	17,3	11,6	9,3	17,1	11,6	9,3	16,1	11,5		16
17	10,3	8,5	8,2	15,8	10,4	9	15	10,8	9	16,7	11,3	9,1	16,5	11,4	9,2	15,6	11,2		17
18	9,7	8,2	8,1	15	10,1	8,8	14,4	10,5	8,8	16	11	9	16	11,1	9	15,2	11	9	18
19	9,1	7,9	8,1	14,2	9,9	8,6	13,9	10,2	8,7	15,4	10,8	8,9	15,4	10,9	8,9	14,7	10,8	8,8	19
20	8,5	7,7	8,1	13,4	9,6	8,5	13,4	9,9	8,6	14,7	10,6	8,8	14,9	10,6	8,8	14,2	10,5	8,7	20
21	8,1	7,5	6,3	12,7	9,3	8,4	12,8	9,7	8,4	14,1	10,3	8,7	14,4	10,4	8,7	13,7	10,3	8,6	21
22	7,7	7,4		12,2	9	8,3	12,3	9,4	8,4	13,6	10,1	8,6	13,9	10,2	8,6	13,2	10,1	8,6	22
23	7,3			11,7	8,8	8,2	11,7	9,2	8,3	13,2	9,9	8,5	13,4	9,9	8,5	12,8	10	8,5	23
24				11,2	8,6	8,1	11,3	8,9	8,2	12,8	9,7	8,4	13	9,7	8,4	12,3	9,8	8,4	24
26				10,2	8,2	8	10,5	8,5	8	12	9,2	8,2	12,2	9,3	8,3	11,3	9,4	8,2	26
28				9,5	7,8	8	9,7	8,2	7,9	11,1	8,8	8,1	11,5	8,9	8,1	10,5	9	8,1	28
30				8,8	7,6	8	9	7,9	7,8	10,4	8,5	8	10,8	8,6	8	9,8	8,6	8	30
32				8,2	7,4	7	8,5	7,6	7,7	9,9	8,2	7,9	10,1	8,4	8	9	8,3	7,8	32
34				7,7	7,4	3	8	7,4	7,5	9,3	8	7,8	9,4	8,1	7,9	8,3	7,9	7,6	34
36				7,4	6,8		7,5	7,1	5,8	8,8	7,7	7,7	8,8	7,9	7,8	7,6	7,6	7,4	36
38							7,2	6,9	3,1	8,4	7,5	7,5	8,2	7,7	7,6	7,1	7,1	7,2	38
40							6,9			8	7,3	7,4	7,6	7,5	7,5	6,7	6,7	6,8	40
42										7,7	7,1	7,3	7	7,1	7,3	6,2	6,3	6,4	42
44										7,3	7	5,3	6,6	6,7	6,8	5,8	5,9	6	44
46										7,1	6,8	3,2	6,2	6,3	6,4	5,4	5,5	5,6	46
48										6,9	2,8		5,8	5,9	5,1	5,1	5,2	5,3	48
50										3,8			5,5	5,6	3,3	4,8	4,9	4,9	50
52													5,2	5,2	2,1	4,4	4,5	4,6	52
54													4,3			4,2	4,2	3,3	54
56																3,9	4	2,3	56
58																3,5	2,9		58

t_210_22011_01_000

DISPOSITION

Traglasten an der Klappspitze



m	53,8 m			58,3 m			62,8 m			67,3 m			m
	12,2 m			12,2 m			12,2 m			12,2 m			
	0°	22,5°	45°	0°	22,5°	45°	0°	22,5°	45°	0°	22,5°	45°	
12	14,5												12
13	14,4			11,9									13
14	14,2			11,7			8,9						14
15	14			11,5			8,8			7,1			15
16	13,8	10,5		11,4			8,7			7			16
17	13,4	10,5		11,2	10,1		8,6			6,9			17
18	13	10,5		10,9	9,9		8,5	7,9		6,8			18
19	12,6	10,5	8,7	10,6	9,6		8,3	7,8		6,7			19
20	12,2	10,4	8,6	10,3	9,3	8,4	8,1	7,6		6,6	6,3		20
21	11,8	10,2	8,5	10	9,1	8,3	7,9	7,4		6,5	6,2		21
22	11,4	10,1	8,4	9,6	8,8	8,3	7,7	7,2	7	6,4	6		22
23	11,1	9,9	8,4	9,3	8,6	8,2	7,5	7	6,8	6,2	5,9	5,7	23
24	10,7	9,8	8,3	9	8,3	8,1	7,3	6,9	6,7	6,1	5,8	5,6	24
26	9,9	9,4	8,2	8,5	7,9	7,7	6,8	6,6	6,4	5,8	5,6	5,4	26
28	9,2	8,9	8	7,9	7,4	7,3	6,5	6,3	6,1	5,5	5,3	5,2	28
30	8,5	8,3	7,8	7,4	7,1	7	6,2	6	5,9	5,3	5,1	5	30
32	7,9	7,8	7,5	6,9	6,7	6,6	5,9	5,8	5,7	5,1	4,9	4,8	32
34	7,4	7,3	7,3	6,5	6,4	6,3	5,6	5,5	5,4	4,8	4,7	4,6	34
36	6,9	6,9	6,9	6,1	6	6	5,3	5,2	5,2	4,6	4,5	4,5	36
38	6,3	6,5	6,5	5,7	5,7	5,8	5,1	5	5	4,4	4,3	4,3	38
40	5,8	6		6,1 5,4	5,4	5,5	4,8	4,7	4,8	4,2	4,2	4,1	40
42	5,5	5,6	5,7	5	5,1	5,2	4,6	4,5	4,6	4	4	4	42
44	5,2	5,3	5,4	4,7	4,8	4,9	4,3	4,3	4,4	3,9	3,8	3,8	44
46	4,8	5	5,1	4,4	4,5	4,6	4,1	4,1	4,2	3,7	3,7	3,7	46
48	4,5	4,7	4,7	4,1	4,3	4,3	3,8	3,9	3,9	3,5	3,5	3,5	48
50	4,2	4,3	4,4	3,8	4	4,1	3,6	3,7	3,7	3,3	3,3	3,4	50
52	4	4,1	4,1	3,6	3,7	3,8	3,4	3,5	3,5	3,1	3,2	3,2	52
54	3,7	3,8	3,9	3,3	3,5	3,5	3,2	3,2	3,3	2,9	3	3	54
56	3,4	3,6	3,6	3,1	3,2	3,3	2,9	3	3,1	2,8	2,8	2,9	56
58	3,2	3,3	3,3	2,9	3	3,1	2,7	2,8	2,9	2,6	2,7	2,7	58
60	3	3,1	2,4	2,7	2,8	2,8	2,5	2,6	2,7	2,4	2,5	2,5	60
62	2,6	2,7		2,5	2,6	2,6	2,4	2,4	2,5	2,2	2,3	2,4	62
64				2,3	2,4	2,4	2,2	2,3	2,3	2,1	2,1	2,2	64
66				2	2,1		2	2,1	2,1	1,9	2	2	66
68				1,3			1,9	1,9	1,9	1,7	1,8	1,8	68
70							1,8	1,8		1,6	1,6	1,6	70
72							1,7			1,4	1,5	1,5	72
74										1,3	1,4		74
76										1,1			76

t_210_22011_01_000

DISPOSITION

Traglasten an der Klappspitze



m	13,2 m			26,7 m			31,3 m			40,3 m			44,8 m			49,3 m			m
	22 m			22 m			22 m			22 m			22 m			22 m			
	0°	22,5°	45°	0°	22,5°	45°	0°	22,5°	45°	0°	22,5°	45°	0°	22,5°	45°	0°	22,5°	45°	
3,5	12,1																		3,5
4	12,2																		4
4,5	12,2																		4,5
5	12,3																		5
6	12			11,2															6
7	11,7			11,3			9,5												7
8	11,4			11,3			9,6												8
9	11,1			11,2			9,7			8,9									9
10	10,6			11			9,7			9			8,4						10
11	10,1			10,8			9,6			9,1			8,5			7,8			11
12	9,7	7,8		10,6			9,5			9,1			8,6			7,9			12
13	9,2	7,6		10,4			9,4			9,1			8,6			8			13
14	8,9	7,3		10,1			9,3			9			8,6			8			14
15	8,5	7,1		9,8	7,4		9,2			8,9			8,6			8,1			15
16	8,1	6,8		9,5	7,2		9	7,1		8,8			8,5			8			16
17	7,7	6,6		9,2	7,1		8,8	6,9		8,8			8,4			8			17
18	7,3	6,4	5,5	8,9	6,9		8,6	6,8		8,7	6,8		8,3			7,9			18
19	6,9	6,2	5,4	8,6	6,7		8,4	6,6		8,5	6,7		8,3	6,6		7,8			19
20	6,5	6	5,3	8,3	6,6		8,2	6,5		8,4	6,6		8,2	6,5		7,7	6,4		20
21	6,2	5,9	5,2	8,1	6,5	5,4	8	6,4		8,2	6,5		8,1	6,4		7,7	6,3		21
22	5,9	5,7	5,2	7,8	6,3	5,3	7,8	6,3	5,3	8	6,4		7,9	6,3		7,6	6,2		22
23	5,6	5,6	5,1	7,6	6,2	5,3	7,6	6,2	5,2	7,9	6,3		7,8	6,2		7,5	6,1		23
24	5,4	5,5	5	7,4	6,1	5,2	7,4	6	5,2	7,7	6,2	5,2	7,6	6,2		7,4	6,1		24
26	4,9	5,3	4,9	6,9	5,9	5,1	7,1	5,8	5,1	7,4	6	5,1	7,4	6	5,1	7,2	5,9	5	26
28	4,5	5,1	4,9	6,5	5,7	5	6,7	5,6	5	7,1	5,8	5	7,1	5,8	5	7	5,8	5	28
30	4,2	5	4,9	6,2	5,5	5	6,3	5,4	4,8	6,8	5,7	4,9	6,8	5,7	4,9	6,7	5,6	4,9	30
32	3,9	5		5,8	5,3	4,9	6	5,2	4,7	6,5	5,5	4,8	6,6	5,5	4,9	6,5	5,5	4,8	32
34				5,4	5,2	4,9	5,7	5	4,6	6,2	5,3	4,7	6,3	5,4	4,8	6,3	5,3	4,7	34
36				5	5,1	4,9	5,4	4,8	4,5	6	5,1	4,6	6,1	5,2	4,7	6,1	5,2	4,7	36
38				4,7	5	4,9	5,1	4,6	4,4	5,7	5	4,6	5,9	5	4,6	5,9	5	4,6	38
40				4,5	4,9	4,9	4,9	4,5	4,4	5,5	4,8	4,5	5,6	4,9	4,5	5,7	4,9	4,5	40
42				4,2	4,9	4,9	4,6	4,3	4,3	5,2	4,7	4,4	5,4	4,7	4,4	5,5	4,8	4,4	42
44				4	4,9		4,4	4,2	4,3	5	4,5	4,3	5,2	4,6	4,4	5,3	4,7	4,4	44
46				3,9			4,3	4,1	4,3	4,8	4,4	4,3	5	4,5	4,3	5	4,5	4,3	46
48							4,1	4,1		4,6	4,3	4,3	4,8	4,4	4,3	4,8	4,4	4,3	48
50							3,9	4,1		4,5	4,2	4,2	4,7	4,3	4,2	4,5	4,3	4,2	50
52										4,3	4,1	4,2	4,5	4,2	4,2	4,3	4,2	4,2	52
54										4,2	4	4,2	4,4	4,1	4,2	4	4,1	4,2	54
56										4,1	4	2,5	4,2	4,1	4,2	3,8	3,9	4	56
58										4	4		4,1	4	4,2	3,6	3,7	3,8	58
60													3,9	3,9	2,7	3,4	3,5	3,6	60
62													3,7	3,8		3,2	3,3	3,3	62
64													2,6			3	3,1	2,8	64
66																2,7	2,8		66
68																2,3			68

t_210_24011_01_000

DISPOSITION

Traglasten an der Klappspitze



m	53,8 m			58,3 m			62,8 m			67,3 m			m
	22 m			22 m			22 m			22 m			
	0°	22,5°	45°	0°	22,5°	45°	0°	22,5°	45°	0°	22,5°	45°	
13	7,2												13
14	7,2			6,4									14
15	7,3			6,4			5,5						15
16	7,3			6,4			5,5						16
17	7,4			6,4			5,5			4,6			17
18	7,3			6,4			5,4			4,5			18
19	7,3			6,5			5,4			4,5			19
20	7,2			6,4			5,4			4,4			20
21	7,1			6,4			5,3			4,4			21
22	7,1	6		6,3			5,3			4,4			22
23	7	6		6,3	5,7		5,2			4,3			23
24	6,9	5,9		6,2	5,6		5,2			4,3			24
26	6,8	5,8		6,2	5,5		5,1	5		4,2			26
28	6,6	5,6	4,9	6	5,4		5	4,8		4,1	3,9		28
30	6,4	5,5	4,9	5,9	5,3	4,8	4,9	4,6		4	3,8		30
32	6,3	5,4	4,8	5,6	5,2	4,7	4,7	4,4	4,4	3,9	3,6		32
34	6,1	5,3	4,7	5,4	5,1	4,6	4,5	4,3	4,2	3,8	3,5	3,4	34
36	5,9	5,1	4,6	5,1	4,9	4,5	4,3	4,1	4,1	3,7	3,4	3,3	36
38	5,6	5	4,5	4,9	4,8	4,5	4,2	4	3,9	3,5	3,3	3,2	38
40	5,3	4,9	4,5	4,6	4,6	4,4	4	3,8	3,8	3,4	3,2	3,1	40
42	5	4,7	4,4	4,4	4,4	4,3	3,8	3,7	3,6	3,2	3,1	3	42
44	4,8	4,6	4,3	4,2	4,2	4,2	3,6	3,5	3,5	3,1	3	2,9	44
46	4,5	4,4	4,3	4	4	4,1	3,5	3,4	3,4	3	2,9	2,8	46
48	4,2	4,3	4,2	3,8	3,8	3,9	3,3	3,3	3,3	2,8	2,8	2,8	48
50	4	4,2	4,2	3,6	3,7	3,7	3,1	3,1	3,2	2,7	2,7	2,7	50
52	3,8	4	4,1	3,4	3,5	3,6	3	3	3,1	2,6	2,6	2,6	52
54	3,5	3,7	3,8	3,2	3,3	3,4	2,8	2,9	2,9	2,5	2,5	2,5	54
56	3,3	3,5	3,6	3	3,1	3,2	2,6	2,8	2,8	2,3	2,4	2,4	56
58	3,1	3,3	3,4	2,8	2,9	3,1	2,5	2,6	2,7	2,2	2,3	2,3	58
60	2,9	3,1	3,2	2,6	2,7	2,9	2,3	2,5	2,6	2,1	2,2	2,3	60
62	2,7	2,9	2,9	2,4	2,6	2,7	2,1	2,3	2,4	1,9	2,1	2,2	62
64	2,6	2,7	2,7	2,2	2,4	2,5	2	2,1	2,2	1,8	1,9	2,1	64
66	2,4	2,5	2,5	2,1	2,2	2,2	1,8	2	2,1	1,6	1,8	2	66
68	2,2	2,3	2,3	1,9	2	2	1,6	1,8	1,9	1,5	1,7	1,8	68
70	1,9	2,1		1,7	1,9	1,8	1,5	1,6	1,7	1,3	1,5	1,7	70
72	1,7	1,7		1,6	1,7	1,6	1,4	1,5	1,5	1,2	1,4	1,5	72
74				1,4	1,5		1,2	1,3	1,3	1,1	1,2	1,3	74
76				1,1	1,2		1,1	1,2	1,2		1,1	1,2	76
78							1	1,1	1,1			1	78

t_210_24011_01_000

DISPOSITION