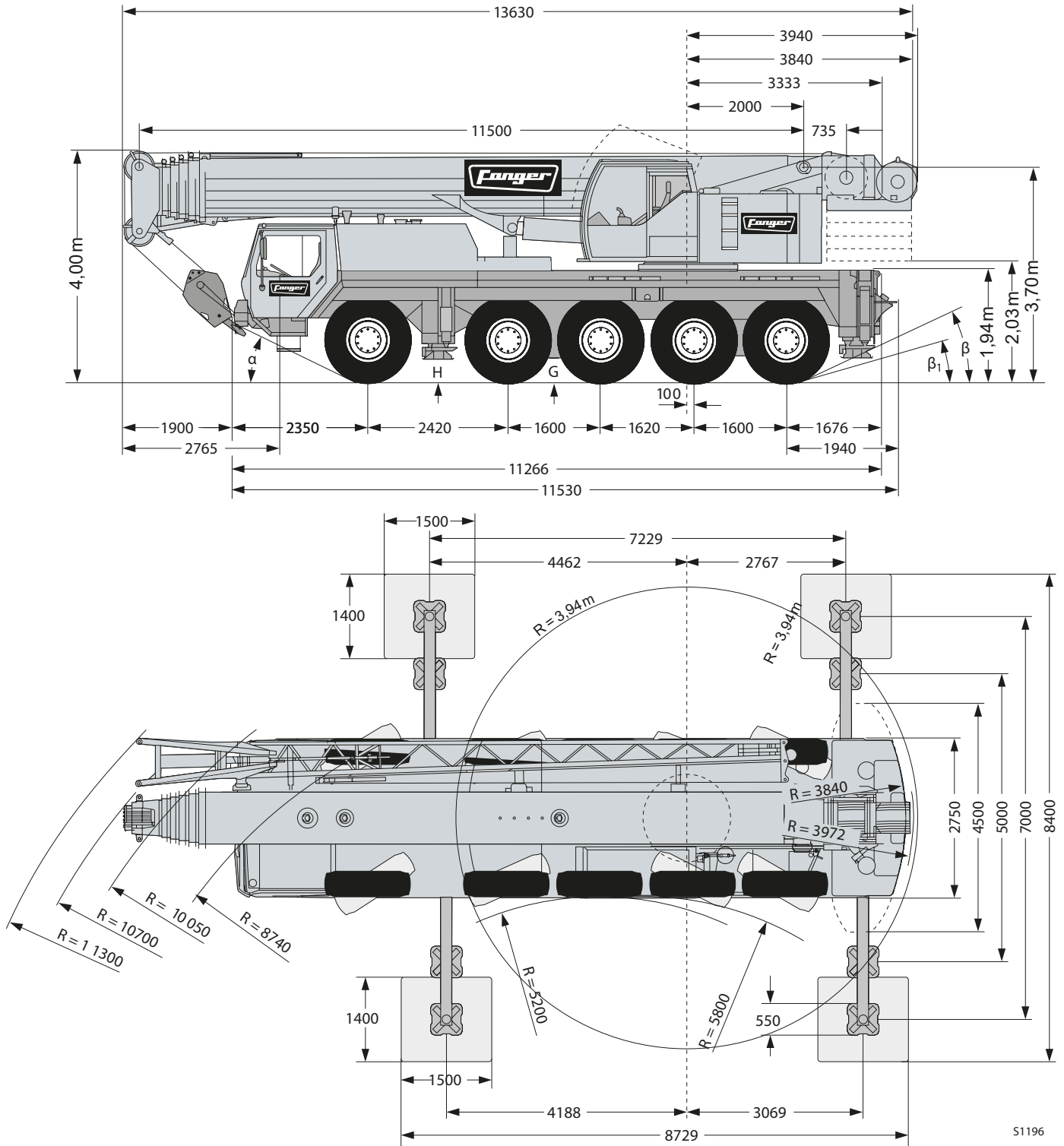


**LIEBHERR LTM 1100-5.2**

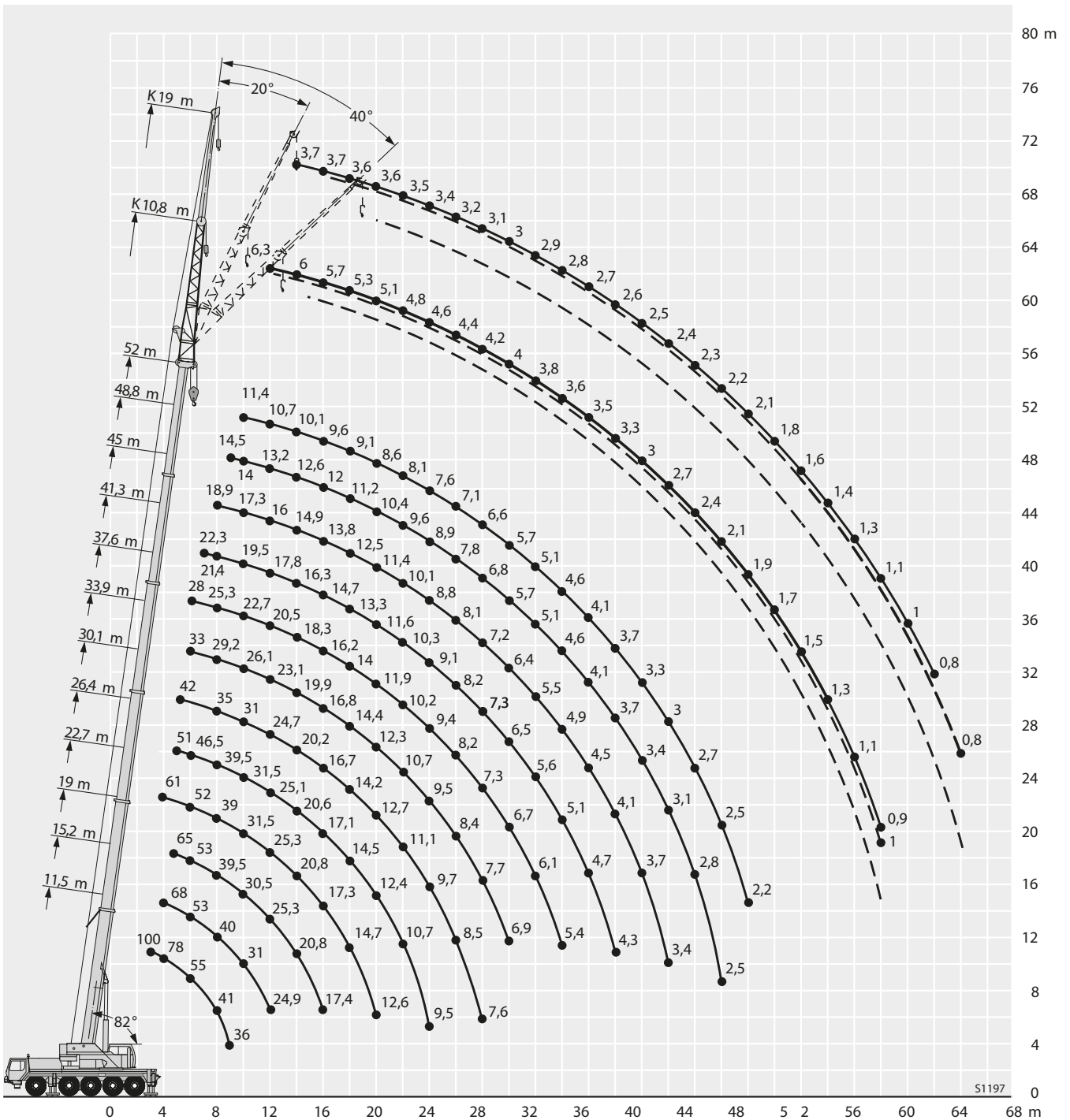
|                  |        |                  |             |
|------------------|--------|------------------|-------------|
| Teleskopausleger | 52 m   | Transportgewicht | 60 t        |
| Klappspitze      | 19 m   | Antrieb          | 10×8        |
| Achslasten       | 5×12 t | Hubwinden        | 1           |
| Breite           | 2.75 m | Schwenkradius    | 3.94 m      |
|                  |        | Abstützbasis     | 7.00×7.25 m |
|                  |        |                  | Variobase   |

**Abmessungen**



**DISPOSITION**

**Hubhöhen**



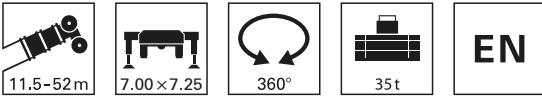
**DISPOSITION**

**100 t** Pneukran  
**LIEBHERR LTM 1100-2**



KRANE | SCHWERTRANSPORTE | MONTAGEN

**Traglasten am Teleskopausleger**



| m   | 11,5 m |      | 15,2 m | 19 m | 22,7 m | 26,4 m | 30,1 m | 33,9 m | 37,6 m | 41,3 m | 45 m | 48,8 m | 52 m | m   |
|-----|--------|------|--------|------|--------|--------|--------|--------|--------|--------|------|--------|------|-----|
|     | *      |      |        |      |        |        |        |        |        |        |      |        |      |     |
| 3   | 95     | 83   |        |      |        |        |        |        |        |        |      |        |      | 3   |
| 3,5 | 86     | 80   | 68     | 64   |        |        |        |        |        |        |      |        |      | 3,5 |
| 4   | 78     | 73   | 68     | 64   | 61     |        |        |        |        |        |      |        |      | 4   |
| 4,5 | 71     | 67   | 67     | 65   | 59     | 51     |        |        |        |        |      |        |      | 4,5 |
| 5   | 65     | 62   | 61     | 61   | 57     | 49,5   | 42     |        |        |        |      |        |      | 5   |
| 6   | 55     | 53   | 53     | 53   | 52     | 46,5   | 39     | 33     | 28     |        |      |        |      | 6   |
| 7   | 47     | 46   | 46     | 46   | 45,5   | 43,5   | 37     | 31     | 26,6   | 22,3   |      |        |      | 7   |
| 8   | 41     | 39,5 | 40     | 39,5 | 39     | 39,5   | 35     | 29,2   | 25,3   | 21,4   | 18,9 |        |      | 8   |
| 9   | 36     | 34,5 | 35     | 34,5 | 35     | 34,5   | 33,5   | 27,6   | 23,9   | 20,4   | 18   | 14,5   |      | 9   |
| 10  |        |      | 31     | 30,5 | 31,5   | 31,5   | 31     | 26,1   | 22,7   | 19,5   | 17,3 | 14     | 11,4 | 10  |
| 12  |        |      | 24,9   | 25,3 | 25,3   | 25,1   | 24,7   | 23,1   | 20,5   | 17,8   | 16   | 13,2   | 10,7 | 12  |
| 14  |        |      |        | 20,8 | 20,8   | 20,6   | 20,2   | 19,9   | 18,3   | 16,3   | 14,9 | 12,6   | 10,1 | 14  |
| 16  |        |      |        | 17,4 | 17,3   | 17,1   | 16,7   | 16,8   | 16,2   | 14,7   | 13,8 | 12     | 9,6  | 16  |
| 18  |        |      |        |      | 14,7   | 14,5   | 14,2   | 14,4   | 14     | 13,3   | 12,5 | 11,2   | 9,1  | 18  |
| 20  |        |      |        |      | 12,6   | 12,4   | 12,7   | 12,3   | 11,9   | 11,6   | 11,4 | 10,4   | 8,6  | 20  |
| 22  |        |      |        |      |        | 10,7   | 11,1   | 10,7   | 10,2   | 10,3   | 10,1 | 9,6    | 8,1  | 22  |
| 24  |        |      |        |      |        | 9,5    | 9,7    | 9,5    | 9,4    | 9,1    | 8,8  | 8,9    | 7,6  | 24  |
| 26  |        |      |        |      |        |        | 8,5    | 8,4    | 8,2    | 8,2    | 8,1  | 7,8    | 7,1  | 26  |
| 28  |        |      |        |      |        |        | 7,6    | 7,7    | 7,3    | 7,3    | 7,2  | 6,8    | 6,6  | 28  |
| 30  |        |      |        |      |        |        |        | 6,9    | 6,7    | 6,5    | 6,4  | 5,7    | 5,7  | 30  |
| 32  |        |      |        |      |        |        |        |        | 6,1    | 5,6    | 5,5  | 5,1    | 5,1  | 32  |
| 34  |        |      |        |      |        |        |        |        | 5,4    | 5,1    | 4,9  | 4,6    | 4,6  | 34  |
| 36  |        |      |        |      |        |        |        |        |        | 4,7    | 4,5  | 4,1    | 4,1  | 36  |
| 38  |        |      |        |      |        |        |        |        |        | 4,3    | 4,1  | 3,7    | 3,7  | 38  |
| 40  |        |      |        |      |        |        |        |        |        |        | 3,7  | 3,4    | 3,3  | 40  |
| 42  |        |      |        |      |        |        |        |        |        |        | 3,4  | 3,1    | 3    | 42  |
| 44  |        |      |        |      |        |        |        |        |        |        |      | 2,8    | 2,7  | 44  |
| 46  |        |      |        |      |        |        |        |        |        |        |      | 2,5    | 2,5  | 46  |
| 48  |        |      |        |      |        |        |        |        |        |        |      |        | 2,2  | 48  |

\* nach hinten / over rear / en arrière

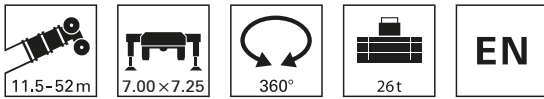
TAB 130156 / 130161

**DISPOSITION**

Fanger Kran AG | Reusseggstr. 7 | 6020 Emmenbrücke/Luzern | T +41 41 666 33 33 | info@fanger.ch | www.fanger.ch

**100 t** Pneukran  
**LIEBHERR LTM 1100-2**

Traglasten am Teleskopausleger



| m   | 11,5 m |    | 15,2 m | 19 m | 22,7 m | 26,4 m | 30,1 m | 33,9 m | 37,6 m | 41,3 m | 45 m | 48,8 m | 52 m | m   |
|-----|--------|----|--------|------|--------|--------|--------|--------|--------|--------|------|--------|------|-----|
|     | *      |    |        |      |        |        |        |        |        |        |      |        |      |     |
| 2,7 | 100    |    |        |      |        |        |        |        |        |        |      |        |      | 2,7 |
| 3   | 94     | 83 |        |      |        |        |        |        |        |        |      |        |      | 3   |
| 3,5 | 84     | 79 | 68     | 64   |        |        |        |        |        |        |      |        |      | 3,5 |
| 4   | 76     | 72 | 68     | 64   | 61     |        |        |        |        |        |      |        |      | 4   |
| 4,5 | 69     | 66 | 66     | 65   | 59     | 51     |        |        |        |        |      |        |      | 4,5 |
| 5   | 63     | 60 | 61     | 60   | 57     | 49,5   | 42     |        |        |        |      |        |      | 5   |
| 6   | 53     | 51 | 51     | 51   | 51     | 46,5   | 39     | 33     | 28     |        |      |        |      | 6   |
| 7   | 45     | 43 | 43,5   | 43   | 42,5   | 43     | 37     | 31     | 26,6   | 22,3   |      |        |      | 7   |
| 8   | 38,5   | 37 | 37,5   | 37   | 37,5   | 37,5   | 35     | 29,2   | 25,3   | 21,4   | 18,9 |        |      | 8   |
| 9   | 33,5   | 32 | 32,5   | 32   | 33     | 33     | 31,5   | 27,6   | 23,9   | 20,4   | 18   | 14,5   |      | 9   |
| 10  |        |    | 28,3   | 29   | 29     | 28,9   | 27,7   | 26,1   | 22,7   | 19,5   | 17,3 | 14     | 11,4 | 10  |
| 12  |        |    | 22,3   | 22,8 | 22,8   | 22,6   | 22,1   | 21,3   | 20,1   | 17,8   | 16   | 13,2   | 10,7 | 12  |
| 14  |        |    |        | 18,4 | 18,4   | 18,2   | 17,9   | 18,2   | 17,1   | 16,3   | 14,9 | 12,6   | 10,1 | 14  |
| 16  |        |    |        | 15,3 | 15,2   | 15     | 14,7   | 15     | 14,4   | 13,7   | 13,7 | 12     | 9,6  | 16  |
| 18  |        |    |        |      | 12,8   | 12,7   | 13     | 12,6   | 12,2   | 12,3   | 11,7 | 11,2   | 9,1  | 18  |
| 20  |        |    |        |      | 11     | 10,8   | 11,1   | 11     | 10,8   | 10,5   | 10,4 | 10,1   | 8,6  | 20  |
| 22  |        |    |        |      |        | 9,3    | 9,6    | 9,7    | 9,3    | 9,3    | 9,3  | 8,8    | 8,1  | 22  |
| 24  |        |    |        |      |        | 8,1    | 8,3    | 8,5    | 8,3    | 8,1    | 8    | 7,6    | 7,6  | 24  |
| 26  |        |    |        |      |        |        | 7,7    | 7,4    | 7,3    | 7,1    | 6,9  | 6,6    | 6,5  | 26  |
| 28  |        |    |        |      |        |        | 6,8    | 6,5    | 6,4    | 6,2    | 5,8  | 5,4    | 5,4  | 28  |
| 30  |        |    |        |      |        |        |        | 5,7    | 5,6    | 5,3    | 5,1  | 4,8    | 4,8  | 30  |
| 32  |        |    |        |      |        |        |        |        | 5      | 4,8    | 4,6  | 4,2    | 4,2  | 32  |
| 34  |        |    |        |      |        |        |        |        | 4,6    | 4,3    | 4,1  | 3,8    | 3,8  | 34  |
| 36  |        |    |        |      |        |        |        |        |        | 3,9    | 3,7  | 3,4    | 3,3  | 36  |
| 38  |        |    |        |      |        |        |        |        |        | 3,5    | 3,3  | 3      | 2,9  | 38  |
| 40  |        |    |        |      |        |        |        |        |        |        | 2,9  | 2,6    | 2,6  | 40  |
| 42  |        |    |        |      |        |        |        |        |        |        | 2,6  | 2,2    | 2,2  | 42  |
| 44  |        |    |        |      |        |        |        |        |        |        |      | 1,9    | 1,9  | 44  |
| 46  |        |    |        |      |        |        |        |        |        |        |      | 1,6    | 1,6  | 46  |
| 48  |        |    |        |      |        |        |        |        |        |        |      |        | 1,4  | 48  |

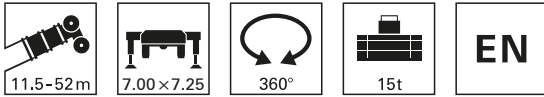
\* nach hinten / over rear / en arrière

TAB 130157 / 130162

**DISPOSITION**

**100 t** Pneukran  
**LIEBHERR LTM 1100-2**

Traglasten am Teleskopausleger



| m   | 11,5 m |      | 15,2 m | 19 m | 22,7 m | 26,4 m | 30,1 m | 33,9 m | 37,6 m | 41,3 m | 45 m | 48,8 m | 52 m | m   |
|-----|--------|------|--------|------|--------|--------|--------|--------|--------|--------|------|--------|------|-----|
|     | *      |      |        |      |        |        |        |        |        |        |      |        |      |     |
| 3   | 91     | 83   |        |      |        |        |        |        |        |        |      |        |      | 3   |
| 3,5 | 82     | 77   | 68     | 64   |        |        |        |        |        |        |      |        |      | 3,5 |
| 4   | 73     | 70   | 68     | 64   | 61     |        |        |        |        |        |      |        |      | 4   |
| 4,5 | 66     | 64   | 64     | 63   | 59     | 51     |        |        |        |        |      |        |      | 4,5 |
| 5   | 59     | 57   | 57     | 57   | 55     | 49,5   | 42     |        |        |        |      |        |      | 5   |
| 6   | 49     | 47   | 47,5   | 47   | 43,5   | 42,5   | 39     | 33     | 28     |        |      |        |      | 6   |
| 7   | 41     | 38,5 | 39     | 38   | 37,5   | 35     | 33     | 30,5   | 26,6   | 22,3   |      |        |      | 7   |
| 8   | 33,5   | 32   | 33     | 33,5 | 31,5   | 29,9   | 28,1   | 26,6   | 24,8   | 21,4   | 18,9 |        |      | 8   |
| 9   | 27,3   | 27,2 | 28,2   | 28,6 | 27,2   | 25,8   | 24,3   | 23,5   | 22,2   | 20,4   | 18   | 14,5   |      | 9   |
| 10  |        |      | 24     | 24,6 | 23,8   | 22,6   | 21,8   | 20,9   | 19,4   | 18,3   | 17,3 | 14     | 11,4 | 10  |
| 12  |        |      | 17,8   | 18,3 | 18,4   | 17,7   | 17,5   | 16,8   | 15,8   | 15,1   | 14,2 | 13,2   | 10,7 | 12  |
| 14  |        |      |        | 14,2 | 14,5   | 14,3   | 14,2   | 13,6   | 13,3   | 12,9   | 12,3 | 11,5   | 10,1 | 14  |
| 16  |        |      |        | 11,4 | 11,9   | 11,4   | 11,7   | 11,3   | 10,7   | 10,3   | 9,5  | 9,5    | 9,3  | 16  |
| 18  |        |      |        |      | 9,8    | 9,4    | 10     | 9,9    | 9,6    | 9,1    | 8,6  | 8      | 7,8  | 18  |
| 20  |        |      |        |      | 8,3    | 8,3    | 8,4    | 8,3    | 8,2    | 7,7    | 7,3  | 6,7    | 6,6  | 20  |
| 22  |        |      |        |      |        | 7,1    | 7,2    | 7,1    | 7      | 6,6    | 6,3  | 5,7    | 5,6  | 22  |
| 24  |        |      |        |      |        |        | 6,1    | 6,2    | 6      | 5,8    | 5,5  | 4,8    | 4,7  | 24  |
| 26  |        |      |        |      |        |        |        | 5,4    | 5,2    | 5      | 4,7  | 4,5    | 4    | 26  |
| 28  |        |      |        |      |        |        |        |        | 4,8    | 4,6    | 4,4  | 4,1    | 3,8  | 28  |
| 30  |        |      |        |      |        |        |        |        |        | 4      | 3,8  | 3,5    | 3,3  | 30  |
| 32  |        |      |        |      |        |        |        |        |        |        | 3,3  | 3      | 2,8  | 32  |
| 34  |        |      |        |      |        |        |        |        |        |        |      | 2,6    | 2,4  | 34  |
| 36  |        |      |        |      |        |        |        |        |        |        |      |        | 2    | 36  |
| 38  |        |      |        |      |        |        |        |        |        |        |      |        | 1,7  | 38  |
| 40  |        |      |        |      |        |        |        |        |        |        |      |        | 1,4  | 40  |
| 42  |        |      |        |      |        |        |        |        |        |        |      |        | 1,1  | 42  |

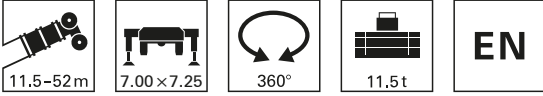
\* nach hinten / over rear / en arrière

TAB 130160 / 130165

**DISPOSITION**

**100 t** Pneukran  
**LIEBHERR LTM 1100-2**

Traglasten am Teleskopausleger



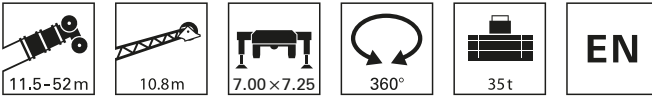
| m   | 11,5 m | 15,2 m | 19 m | 22,7 m | 26,4 m | 30,1 m | 33,9 m | 37,6 m | 41,3 m | 45 m | 48,8 m | 52 m | m   |
|-----|--------|--------|------|--------|--------|--------|--------|--------|--------|------|--------|------|-----|
|     | 3      | 82,1   |      |        |        |        |        |        |        |      |        |      |     |
| 3,5 | 76,8   | 65     | 61,5 |        |        |        |        |        |        |      |        |      | 3,5 |
| 4   | 69,4   | 65,8   | 62   | 60,6   |        |        |        |        |        |      |        |      | 4   |
| 4,5 | 62,7   | 62,3   | 61,6 | 58,7   | 51,3   |        |        |        |        |      |        |      | 4,5 |
| 5   | 55,9   | 56     | 55,6 | 53     | 49,1   | 41,8   |        |        |        |      |        |      | 5   |
| 6   | 45,4   | 46,2   | 45   | 43,7   | 41,4   | 38,3   | 32,8   | 27,8   |        |      |        |      | 6   |
| 7   | 37,1   | 38     | 37,4 | 36,1   | 33,8   | 31,6   | 29,5   | 26,6   | 22,4   |      |        |      | 7   |
| 8   | 30,5   | 31,4   | 31,5 | 30,1   | 28,4   | 26,8   | 25,4   | 23,8   | 21,4   | 18,8 |        |      | 8   |
| 9   | 24,5   | 25,9   | 26,6 | 25,7   | 24,3   | 23,2   | 22,5   | 21     | 19,7   | 18,1 | 14,5   |      | 9   |
| 10  |        | 21,7   | 22,3 | 22,2   | 21,2   | 20,8   | 19,6   | 18,7   | 17,7   | 16,7 | 14     | 11,5 | 10  |
| 12  |        | 15,7   | 16,5 | 16,6   | 16,3   | 16,2   | 15,5   | 14,9   | 14,2   | 13,8 | 13     | 10,8 | 12  |
| 14  |        |        | 12,6 | 13,2   | 12,6   | 13     | 12,9   | 12,5   | 11,8   | 11,3 | 10,5   | 10,1 | 14  |
| 16  |        |        | 10   | 10,5   | 10,4   | 10,8   | 10,7   | 10,3   | 9,7    | 9,2  | 8,6    | 8,4  | 16  |
| 18  |        |        |      | 8,6    | 8,7    | 8,9    | 8,7    | 8,6    | 8,1    | 7,7  | 7,1    | 6,9  | 18  |
| 20  |        |        |      | 7,2    | 7,3    | 7,4    | 7,3    | 7,2    | 6,8    | 6,4  | 5,9    | 5,7  | 20  |
| 22  |        |        |      |        | 6,1    | 6,3    | 6,1    | 6      | 5,7    | 5,4  | 4,9    | 4,8  | 22  |
| 24  |        |        |      |        | 5,2    | 5,4    | 5,2    | 5,1    | 4,8    | 4,6  | 4      | 4    | 24  |
| 26  |        |        |      |        |        | 4,6    | 4,4    | 4,3    | 4      | 3,9  | 3,3    | 3,3  | 26  |
| 28  |        |        |      |        |        | 3,9    | 3,8    | 3,7    | 3,4    | 3,2  | 2,8    | 2,7  | 28  |
| 30  |        |        |      |        |        |        | 3,2    | 3,1    | 2,8    | 2,7  | 2,2    | 2,2  | 30  |
| 32  |        |        |      |        |        |        |        | 2,6    | 2,3    | 2,2  | 1,8    | 1,7  | 32  |
| 34  |        |        |      |        |        |        |        | 2,2    | 1,9    | 1,8  | 1,4    | 1,4  | 34  |
| 36  |        |        |      |        |        |        |        |        | 1,6    | 1,4  | 1      | 1    | 36  |
| 38  |        |        |      |        |        |        |        |        | 1,3    | 1,1  |        |      | 38  |
| 40  |        |        |      |        |        |        |        |        |        |      |        |      | 40  |
| 42  |        |        |      |        |        |        |        |        |        |      |        |      | 42  |

TAB 206\_00006 / 00\_000

**DISPOSITION**



**Traglasten am Teleskopausleger mit Klappspitze 10.8m**



| m   | 11,5 m |      |      | 37,6 m |      |     | 41,3 m |      |     | 45 m   |     |     | 48,8 m |     |     | 52 m   |     |     | m   |
|-----|--------|------|------|--------|------|-----|--------|------|-----|--------|-----|-----|--------|-----|-----|--------|-----|-----|-----|
|     | 10,8 m |      |      | 10,8 m |      |     | 10,8 m |      |     | 10,8 m |     |     | 10,8 m |     |     | 10,8 m |     |     |     |
|     | 0°     | 20°  | 40°  | 0°     | 20°  | 40° | 0°     | 20°  | 40° | 0°     | 20° | 40° | 0°     | 20° | 40° | 0°     | 20° | 40° |     |
| 3   | 17,5   |      |      |        |      |     |        |      |     |        |     |     |        |     |     |        |     |     | 3   |
| 3,5 | 17,3   |      |      |        |      |     |        |      |     |        |     |     |        |     |     |        |     |     | 3,5 |
| 4   | 17     |      |      |        |      |     |        |      |     |        |     |     |        |     |     |        |     |     | 4   |
| 4,5 | 16,8   |      |      |        |      |     |        |      |     |        |     |     |        |     |     |        |     |     | 4,5 |
| 5   | 16,5   |      |      |        |      |     |        |      |     |        |     |     |        |     |     |        |     |     | 5   |
| 6   | 15,2   | 14,3 |      |        |      |     |        |      |     |        |     |     |        |     |     |        |     |     | 6   |
| 7   | 14     | 13,7 |      |        |      |     |        |      |     |        |     |     |        |     |     |        |     |     | 7   |
| 8   | 12,7   | 13,2 |      | 14,1   |      |     |        |      |     |        |     |     |        |     |     |        |     |     | 8   |
| 9   | 11,9   | 12,2 | 11   | 13,7   |      |     | 12,6   |      |     |        |     |     |        |     |     |        |     |     | 9   |
| 10  | 11,1   | 11,3 | 10,1 | 13,3   |      |     | 12,4   |      |     | 10     |     |     |        |     |     |        |     |     | 10  |
| 12  | 9,4    | 9,9  | 8,9  | 12,7   | 11,3 |     | 12     |      |     | 9,5    |     |     | 7,7    |     |     | 6,3    |     |     | 12  |
| 14  | 8,5    | 8,4  | 7,7  | 12,2   | 10,8 |     | 11,6   | 10,4 |     | 9,1    | 8,6 |     | 7,4    |     |     | 6      |     |     | 14  |
| 16  | 7,5    | 7,7  | 7    | 11,3   | 10,1 | 8,6 | 11     | 9,9  | 8,7 | 8,7    | 8,2 |     | 7,1    | 6,7 |     | 5,7    | 5,4 |     | 16  |
| 18  | 6,6    | 6,9  | 6,6  | 10,4   | 9,5  | 8,3 | 10,2   | 9,4  | 8,3 | 8,2    | 7,8 | 7,5 | 6,7    | 6,4 | 6,2 | 5,3    | 5,1 | 5,1 | 18  |
| 20  |        |      |      | 9,6    | 8,9  | 7,9 | 9,4    | 8,9  | 7,9 | 7,8    | 7,3 | 7,1 | 6,3    | 6   | 5,9 | 5,1    | 4,9 | 4,8 | 20  |
| 22  |        |      |      | 8,8    | 8,4  | 7,6 | 8,8    | 8,5  | 7,6 | 7,4    | 7   | 6,8 | 6      | 5,7 | 5,6 | 4,8    | 4,6 | 4,6 | 22  |
| 24  |        |      |      | 8      | 7,9  | 7,2 | 8,1    | 8    | 7,3 | 7,1    | 6,6 | 6,4 | 5,7    | 5,5 | 5,4 | 4,6    | 4,4 | 4,4 | 24  |
| 26  |        |      |      | 7,3    | 7,3  | 6,7 | 7,3    | 7,5  | 7   | 6,7    | 6,3 | 6,1 | 5,4    | 5,2 | 5,2 | 4,4    | 4,2 | 4,2 | 26  |
| 28  |        |      |      | 6,5    | 6,6  | 6,4 | 6,3    | 6,7  | 6,8 | 6,2    | 6   | 5,9 | 5,2    | 5   | 5   | 4,2    | 4   | 4   | 28  |
| 30  |        |      |      | 5,6    | 6    | 5,8 | 5,6    | 5,7  | 5,7 | 5,2    | 5,6 | 5,7 | 5      | 4,8 | 4,8 | 4      | 3,8 | 3,8 | 30  |
| 32  |        |      |      | 4,9    | 5,3  | 5,3 | 5      | 5,3  | 5,4 | 4,8    | 4,9 | 5,1 | 4,8    | 4,6 | 4,6 | 3,8    | 3,7 | 3,7 | 32  |
| 34  |        |      |      | 4,5    | 4,7  | 4,8 | 4,5    | 4,7  | 4,9 | 4,5    | 4,4 | 4,6 | 4,2    | 4,5 | 4,5 | 3,6    | 3,5 | 3,5 | 34  |
| 36  |        |      |      | 4,1    | 4,2  | 4,3 | 4,1    | 4,3  | 4,4 | 4,1    | 4,3 | 4,3 | 3,8    | 4   | 4,2 | 3,5    | 3,4 | 3,4 | 36  |
| 38  |        |      |      |        | 3,8  | 3,9 | 3,9    | 3,9  | 4   | 3,7    | 3,9 | 4   | 3,4    | 3,6 | 3,7 | 3,3    | 3,3 | 3,3 | 38  |
| 40  |        |      |      |        | 3,6  | 3,7 | 3,6    | 3,7  | 3,8 | 3,4    | 3,5 | 3,6 | 3      | 3,2 | 3,4 | 3      | 3,2 | 3,2 | 40  |
| 42  |        |      |      |        | 3,5  | 3,5 | 3,3    | 3,4  | 3,5 | 3,1    | 3,2 | 3,3 | 2,7    | 2,9 | 3   | 2,7    | 2,8 | 2,9 | 42  |
| 44  |        |      |      |        | 3,3  | 3,3 | 3      | 3,1  | 3,2 | 2,8    | 2,9 | 3   | 2,4    | 2,6 | 2,7 | 2,4    | 2,5 | 2,6 | 44  |
| 46  |        |      |      |        |      |     | 2,8    | 2,8  | 2,9 | 2,5    | 2,6 | 2,7 | 2,2    | 2,3 | 2,4 | 2,1    | 2,2 | 2,3 | 46  |
| 48  |        |      |      |        |      |     | 2,5    | 2,6  |     | 2,3    | 2,4 | 2,4 | 1,9    | 2,1 | 2,1 | 1,9    | 2   | 2,1 | 48  |
| 50  |        |      |      |        |      |     |        |      |     | 2,1    | 2,1 | 2,1 | 1,7    | 1,8 | 1,9 | 1,7    | 1,8 | 1,8 | 50  |
| 52  |        |      |      |        |      |     |        |      |     | 1,9    |     |     | 1,5    | 1,6 | 1,6 | 1,5    | 1,6 | 1,6 | 52  |
| 54  |        |      |      |        |      |     |        |      |     |        |     |     | 1,4    | 1,4 | 1,4 | 1,3    | 1,4 | 1,4 | 54  |
| 56  |        |      |      |        |      |     |        |      |     |        |     |     | 1,2    |     |     | 1,1    | 1,2 | 1,2 | 56  |
| 58  |        |      |      |        |      |     |        |      |     |        |     |     |        |     |     | 0,9    | 1   | 1   | 58  |

TAB 130188 / 130197 / 130206

**DISPOSITION**



Traglasten am Teleskopausleger mit Klappspitze 19.0m



| m   | 11,5 m<br>19 m |     |     | 37,6 m<br>19 m |     |     | 41,3 m<br>19 m |     |     | 45 m<br>19 m |     |     | 48,8 m<br>19 m |     |     | 52 m<br>19 m |     |     | m   |
|-----|----------------|-----|-----|----------------|-----|-----|----------------|-----|-----|--------------|-----|-----|----------------|-----|-----|--------------|-----|-----|-----|
|     | 0°             | 20° | 40° | 0°             | 20° | 40° | 0°             | 20° | 40° | 0°           | 20° | 40° | 0°             | 20° | 40° | 0°           | 20° | 40° |     |
| 4,5 | 7,7            |     |     |                |     |     |                |     |     |              |     |     |                |     |     |              |     |     | 4,5 |
| 5   | 7,6            |     |     |                |     |     |                |     |     |              |     |     |                |     |     |              |     |     | 5   |
| 6   | 7,4            |     |     |                |     |     |                |     |     |              |     |     |                |     |     |              |     |     | 6   |
| 7   | 7,3            |     |     |                |     |     |                |     |     |              |     |     |                |     |     |              |     |     | 7   |
| 8   | 7,1            |     |     |                |     |     |                |     |     |              |     |     |                |     |     |              |     |     | 8   |
| 9   | 6,7            |     |     |                |     |     |                |     |     |              |     |     |                |     |     |              |     |     | 9   |
| 10  | 6,3            | 4,9 |     | 5,5            |     |     |                |     |     |              |     |     |                |     |     |              |     |     | 10  |
| 12  | 5,5            | 4,4 |     | 5,5            |     |     | 5,2            |     |     | 4,9          |     |     | 4,4            |     |     |              |     |     | 12  |
| 14  | 5              | 4,1 |     | 5,4            |     |     | 5,2            |     |     | 4,9          |     |     | 4,4            |     |     | 3,7          |     |     | 14  |
| 16  | 4,5            | 3,8 | 3,3 | 5,4            | 4,3 |     | 5,2            |     |     | 4,9          |     |     | 4,4            |     |     | 3,7          |     |     | 16  |
| 18  | 4,1            | 3,5 | 3,1 | 5,2            | 4,2 |     | 5,1            | 4,2 |     | 4,8          |     |     | 4,4            |     |     | 3,6          |     |     | 18  |
| 20  | 3,7            | 3,3 | 3   | 5              | 4   |     | 5              | 4,1 |     | 4,7          | 4   |     | 4,3            | 3,9 |     | 3,6          |     |     | 20  |
| 22  | 3,5            | 3,2 | 2,9 | 4,9            | 3,8 | 3,2 | 4,8            | 3,9 | 3,2 | 4,6          | 3,9 |     | 4,2            | 3,8 |     | 3,5          | 3,4 |     | 22  |
| 24  | 3,3            | 3   | 2,9 | 4,7            | 3,7 | 3,1 | 4,7            | 3,8 | 3,2 | 4,5          | 3,8 | 3,2 | 4,1            | 3,7 |     | 3,4          | 3,3 |     | 24  |
| 26  | 3,1            | 2,9 | 2,8 | 4,5            | 3,6 | 3,1 | 4,6            | 3,6 | 3,1 | 4,4          | 3,6 | 3,1 | 4              | 3,6 | 3,1 | 3,2          | 3,2 | 3,1 | 26  |
| 28  | 2,9            |     |     | 4,3            | 3,5 | 3   | 4,4            | 3,5 | 3,1 | 4,4          | 3,5 | 3,1 | 3,8            | 3,5 | 3,1 | 3,1          | 3   | 3,1 | 28  |
| 30  |                |     |     | 4,1            | 3,4 | 3   | 4,2            | 3,4 | 3   | 4,2          | 3,4 | 3   | 3,7            | 3,5 | 3,1 | 3            | 2,9 | 2,9 | 30  |
| 32  |                |     |     | 4              | 3,3 | 3   | 4,1            | 3,3 | 3   | 4,1          | 3,3 | 3   | 3,6            | 3,4 | 3   | 2,9          | 2,8 | 2,8 | 32  |
| 34  |                |     |     | 3,8            | 3,3 | 3   | 3,9            | 3,3 | 3   | 4            | 3,3 | 3   | 3,5            | 3,3 | 3   | 2,8          | 2,7 | 2,7 | 34  |
| 36  |                |     |     | 3,7            | 3,2 | 2,9 | 3,8            | 3,2 | 3   | 3,8          | 3,2 | 3   | 3,4            | 3,3 | 3   | 2,7          | 2,6 | 2,6 | 36  |
| 38  |                |     |     | 3,5            | 3,1 | 2,9 | 3,6            | 3,2 | 3   | 3,6          | 3,2 | 3   | 3,3            | 3,2 | 3   | 2,6          | 2,5 | 2,5 | 38  |
| 40  |                |     |     | 3,3            | 3,1 | 2,8 | 3,5            | 3,1 | 3   | 3,2          | 3,1 | 3   | 3,1            | 3,1 | 3   | 2,5          | 2,4 | 2,4 | 40  |
| 42  |                |     |     | 3,1            | 3   | 2,7 | 3,2            | 3,1 | 3   | 3            | 2,9 | 3   | 2,9            | 3   | 3   | 2,4          | 2,3 | 2,4 | 42  |
| 44  |                |     |     | 2,9            | 2,9 | 2,6 | 2,9            | 3,1 | 3   | 3            | 2,8 | 3   | 2,6            | 2,9 | 3   | 2,3          | 2,3 | 2,3 | 44  |
| 46  |                |     |     | 2,6            | 2,7 | 2,5 | 2,8            | 2,9 | 3   | 2,7          | 2,7 | 2,8 | 2,4            | 2,7 | 2,9 | 2,2          | 2,2 | 2,2 | 46  |
| 48  |                |     |     | 2,4            | 2,5 | 2,4 | 2,7            | 2,7 | 2,8 | 2,5          | 2,4 | 2,8 | 2,1            | 2,4 | 2,6 | 2,1          | 2,1 | 2,2 | 48  |
| 50  |                |     |     | 2,2            | 2,4 | 2,3 | 2,5            | 2,6 | 2,7 | 2,2          | 2,2 | 2,5 | 1,9            | 2,1 | 2,3 | 1,8          | 2,1 | 2,1 | 50  |
| 52  |                |     |     | 2              | 2,2 |     | 2,3            | 2,4 | 2,4 | 2            | 2   | 2,3 | 1,7            | 1,9 | 2   | 1,6          | 1,9 | 2   | 52  |
| 54  |                |     |     |                |     |     | 2,1            | 2,2 | 2,2 | 1,8          | 1,8 | 2   | 1,5            | 1,7 | 1,8 | 1,4          | 1,6 | 1,8 | 54  |
| 56  |                |     |     |                |     |     | 1,9            | 2   |     | 1,7          | 1,6 | 1,8 | 1,4            | 1,5 | 1,6 | 1,3          | 1,5 | 1,6 | 56  |
| 58  |                |     |     |                |     |     |                |     |     | 1,5          |     | 1,6 | 1,2            | 1,3 | 1,4 | 1,1          | 1,3 | 1,4 | 58  |
| 60  |                |     |     |                |     |     |                |     |     | 1,4          |     |     | 1,1            | 1,2 | 1,2 | 1            | 1,1 | 1,2 | 60  |
| 62  |                |     |     |                |     |     |                |     |     |              |     |     | 0,9            | 1   | 1   | 0,8          | 0,9 | 1   | 62  |
| 64  |                |     |     |                |     |     |                |     |     |              |     |     |                |     |     | 0,8          | 0,8 |     | 64  |

TAB 130188 / 130197 / 130206

**DISPOSITION**