

# DER WENDIGE

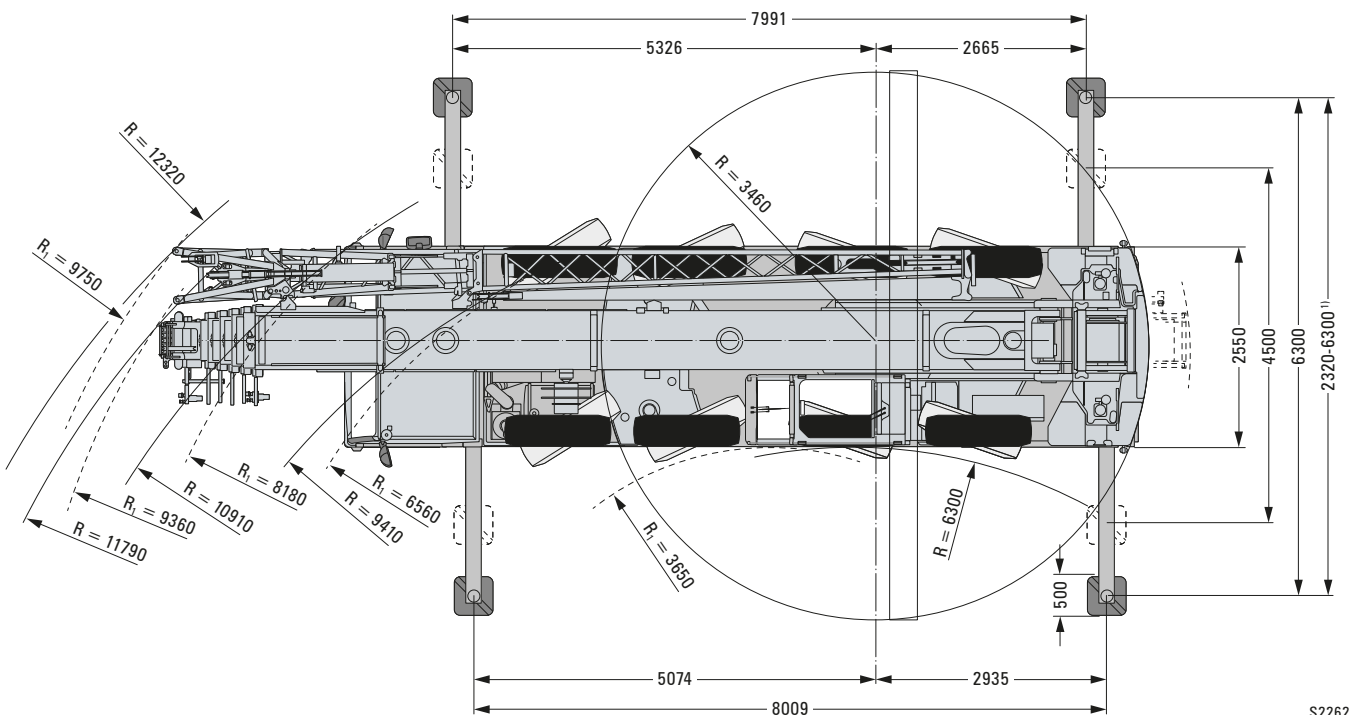
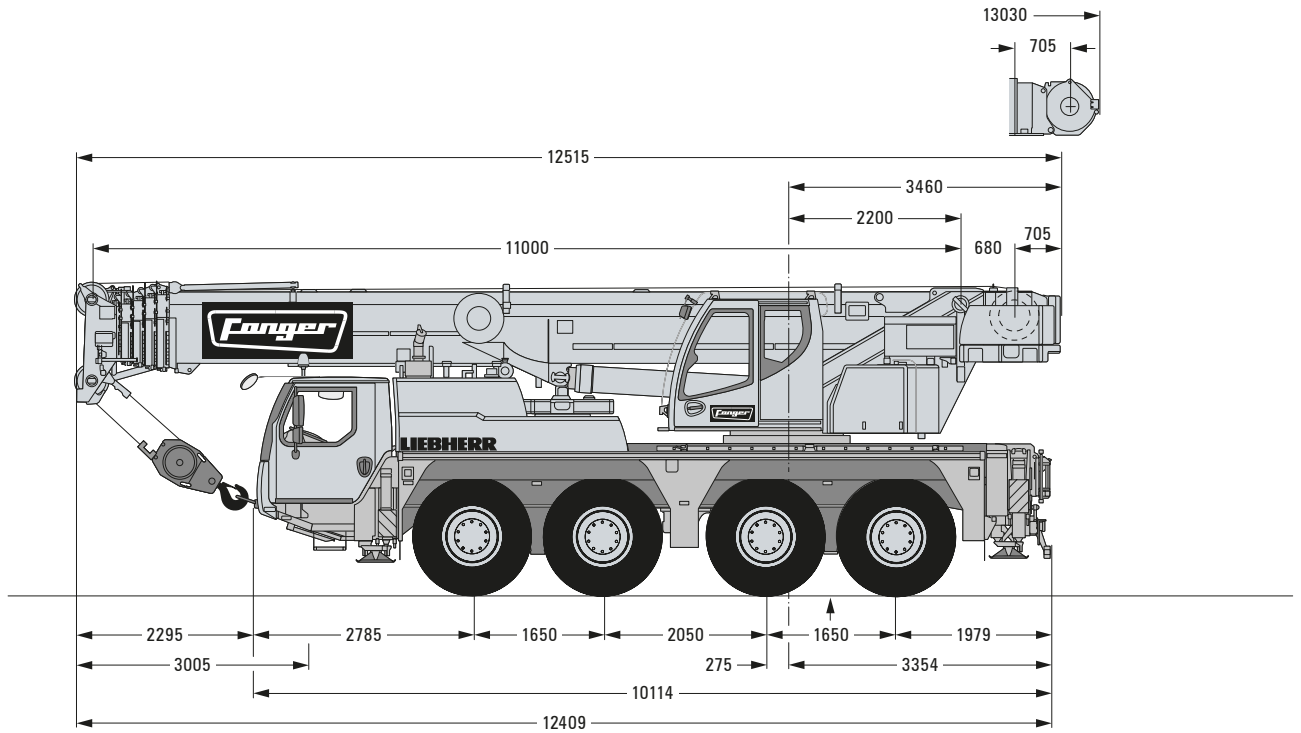
# 70t



## LIEBHERR LTM 1070-4.2

Teleskopausleger	50 m	Transportgewicht	48 t
Klappspitze	16 m	Antrieb	8×6
Achslasten	4×12 t	Hubwinden	2
Breite	2.55 m	Schwenkradius	3.46 m
		Abstützbasis	6.30×8.00 m
			Variobase

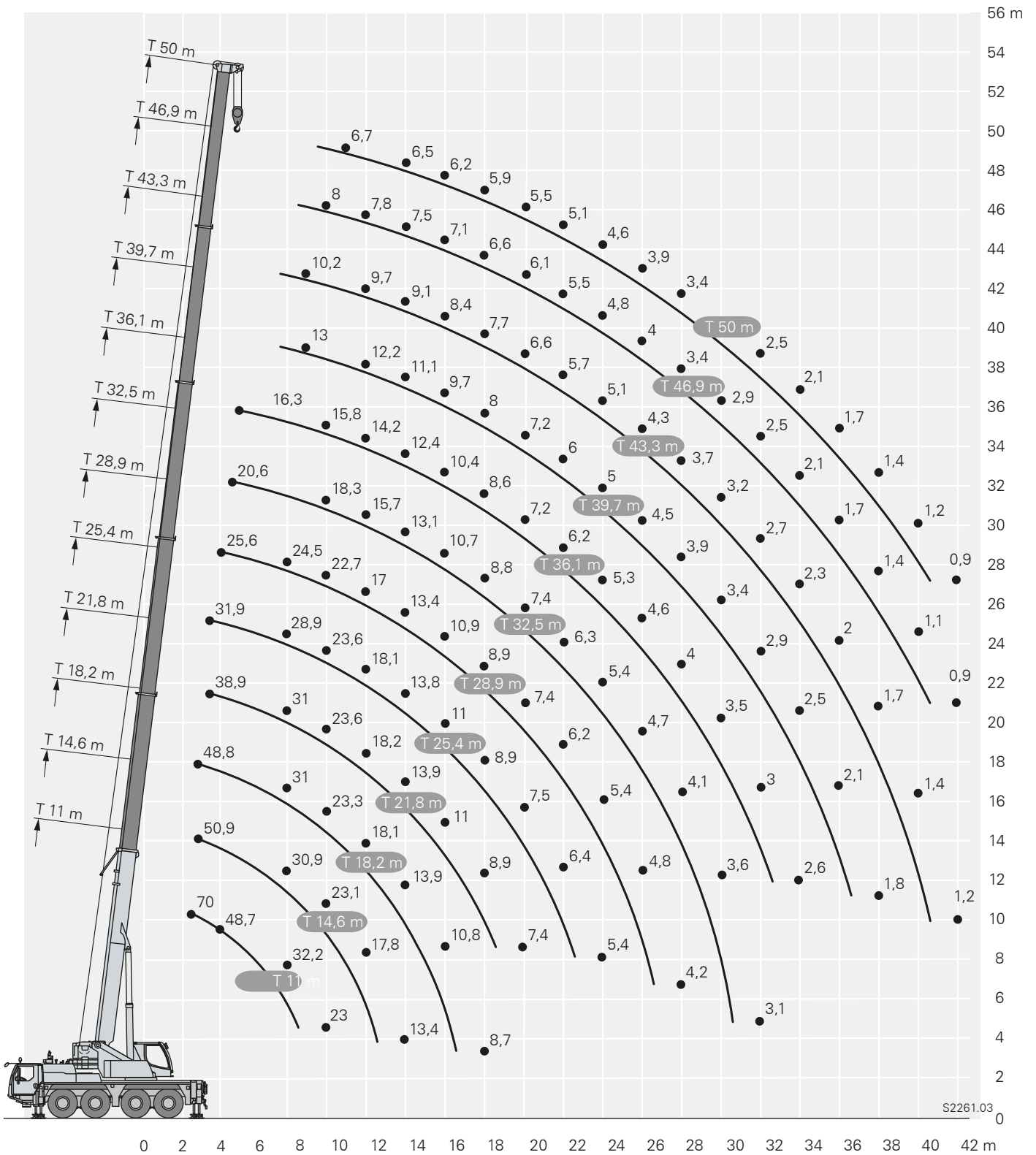
**Abmessungen**



S2262.04

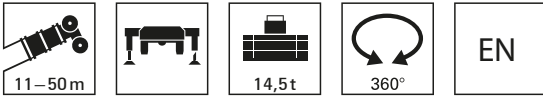
**DISPOSITION**

**Hubhöhen Teleskopausleger**



**DISPOSITION**

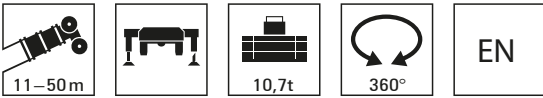
**Traglasten am Teleskopausleger**



	* 11 m	14,6 m	18,2 m	21,8 m	25,4 m	28,9 m	32,5 m	36,1 m	39,7 m	43,3 m	46,9 m	50 m		
2,5	70												2,5	
3	61,4	51,1	50,9	48,8									3,0	
3,5	54,3	46,4	46,3	46,5	38,9	31,9							3,5	
4	48,7	42,4	42,4	42,5	38,1	31,4	25,6						4	
4,5	44	38,9	38,9	39,1	37,4	31	25,3	20,6					4,5	
5	39,3	35,7	35,8	35,9	35,6	30,4	25,1	20,5	16,3				5	
6	32,2	30,5	30,9	31	31	28,9	24,5	20,1	16,1				6	
7	27,1	26,3	26,7	26,9	26,9	27,2	24	19,6	16	13	10,2		7	
8	23	22,6	23,1	23,3	23,6	23,6	22,7	18,3	15,8	12,8	10,1	8	8	
9			20,4	20,4	20,8	20,7	19,6	17	15,1	12,6	9,9	7,9	6,7	9
10			17,8	18,1	18,2	18,1	17	15,7	14,2	14,2	9,7	7,8	6,6	10
12			13,4	13,9	13,9	13,8	13,4	13,1	12,4	11,1	9,1	7,5	6,5	12
14				10,8	11	11	10,9	10,7	10,4	9,7	8,4	7,1	6,2	14
16				8,7	8,9	8,9	8,9	8,8	8,6	8	7,7	6,6	5,9	16
18					7,4	7,5	7,4	7,4	7,2	7,2	6,6	6,1	5,5	18
20						6,4	6,2	6,3	6,2	6	5,7	5,5	5,1	20
22							5,4	5,4	5,4	5,3	5	5,1	4,8	22
24								4,8	4,7	4,6	4,5	4,3	4	24
26								4,2	4,1	4	3,9	3,7	3,4	26
28									3,6	3,5	3,4	3,2	2,9	28
30									3,1	3	2,9	2,7	2,5	30
32										2,6	2,5	2,3	2,1	32
34											2,1	2	1,7	34
36											1,8	1,7	1,4	36
38												1,4	1,1	38
40												1,2	0,9	40

\* nach hinten · over rear · en arrière · sul posteriore · hacia atrás

t\_189\_00002\_00\_002 / 00024\_00\_002

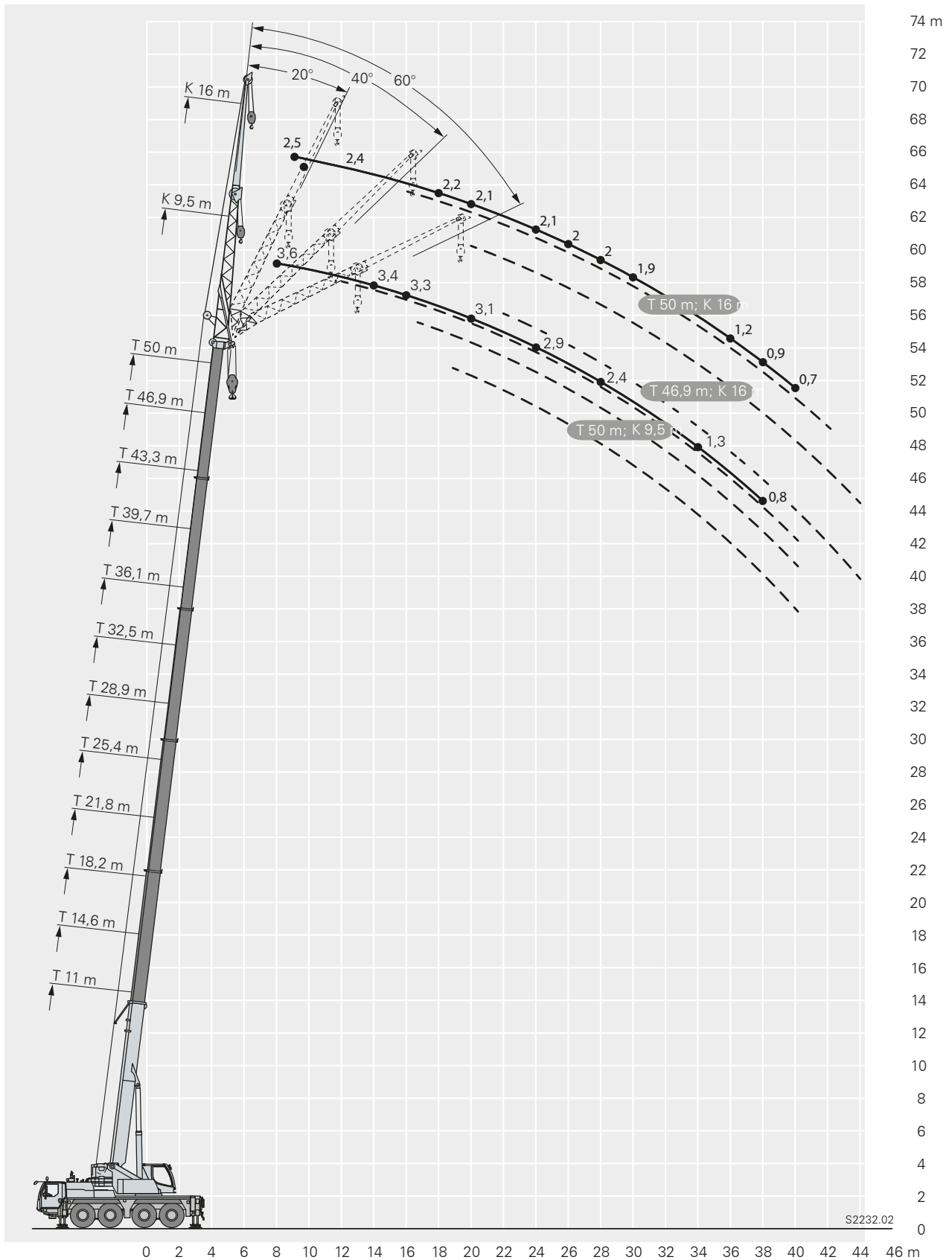


	11 m	14,6 m	18,2 m	21,8 m	25,4 m	28,9 m	32,5 m	36,1 m	39,7 m	43,3 m	46,9 m	50 m		
3	50,9	50,8	48,8										3,0	
3,5	46,1	46,1	46,3	38,9	31,9								3,5	
4	42,1	42,1	42,3	38,1	31,4	25,6							4	
4,5	38,4	38,4	38,6	37,3	31	25,3	20,6						4,5	
5	35,2	35,4	35,4	35,2	30,4	25,1	20,5	16,3					5	
6	29,9	30,4	30,6	30,5	28,9	24,5	20,1	16,1					6	
7	25,4	25,8	26	26	25,3	23,3	19,6	16	13	10,2			7	
8	21,5	22,2	22,3	22,4	21,1	19,7	18,1	15,8	12,8	10,1	8		8	
9	19	19,4	18,9	17,9	17	16,4	15	12,6	9,9	7,9	6,7		9	
10	15,8	16,3	16,3	15,5	14,9	14,3	13,6	12,2	9,7	7,8	6,6		10	
12		11,5	12	12,2	12,1	11,9	11,4	10,9	10,1	9,1	7,5	6,5	12	
14			9,2	9,5	9,7	9,5	9,2	8,7	8,6	8	7,1	6,2	14	
16			7,4	7,7	7,8	7,6	7,7	7,5	7,1	6,8	6,4	5,9	16	
18				6,4	6,4	6,4	6,4	6,2	6	5,8	5,4	5,2	18	
20					5,4	5,5	5,4	5,3	5,1	4,9	4,5	4,3	20	
22					4,5	4,7	4,6	4,5	4,3	4,1	3,8	3,6	22	
24						4	3,9	3,9	3,7	3,5	3,1	3	24	
26							3,4	3,3	3,3	3,1	2,9	2,6	2,5	26
28								2,8	2,8	2,6	2,5	2,2	2,1	28
30								2,4	2,4	2,2	2	1,8	1,7	30
32									2	1,8	1,7	1,4	1,4	32
34										1,5	1,4	1,1	1,1	34
36										1,3	1,1	0,8	0,8	36
38											0,8			38

t\_189\_00032\_00\_002

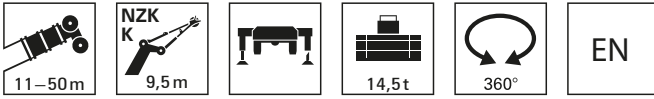
**DISPOSITION**

Hubhöhen TK / TNZK



**DISPOSITION**

**Traglasten TK / TNZK**



	11 m 9,5 m				14,6 m 9,5 m				18,2 m 9,5 m				21,8 m 9,5 m				25,4 m 9,5 m				28,9 m 9,5 m				
	0°	20°	40°	60°	0°	20°	40°	60°	0°	20°	40°	60°	0°	20°	40°	60°	0°	20°	40°	60°	0°	20°	40°	60°	
3	11,4				11,4				11,4				11,4				11,4								3
3,5	11,4				11,4				11,4				11,4				11,4				11,4				3,5
4	11,4	9,4			11,4				11,4				11,4				11,4				11,4				4
4,5	11,4	9,1			11,4	9,4			11,4				11,4				11,4				11,4				4,5
5	11,4	8,7			11,4	9,1			11,4	9,2			11,4				11,4				11,4				5
6	11,3	8,1			11,4	8,5			11,4	8,7			11,4	8,7			11,4	8,7			11,4				6
7	10,8	7,6	6,2		11,4	8	6,3		11,4	8,2			11,4	8,2			11,4	8,3			11,2	8			7
8	10,1	7,1	5,9	4,8	11,1	7,5	6,1		11,4	7,8	6,1		11,2	7,9	6,1		11,4	8			11	7,7			8
9	9,4	6,7	5,7	4,7	10,5	7,2	5,9	4,7	11,3	7,5	6	4,8	11	7,5	6		11,2	7,7	6		10,8	7,5			9
10	8,7	6,4	5,4	4,5	9,9	6,8	5,7	4,6	10,8	7,1	5,8	4,7	10,7	7,2	5,8	4,7	10,9	7,4	5,9	4,7	10,6	7,2	5,7		10
12	7	5,8	5,1	4,4	8,6	6,3	5,3	4,5	9,6	6,6	5,4	4,5	10	6,8	5,5	4,6	10,2	6,9	5,5	4,6	9,9	6,8	5,4	4,6	12
14	5,8	5,3	4,8	4,4	7,3	5,8	5	4,4	8,4	6,2	5,2	4,4	8,9	6,4	5,2	4,4	9,4	6,5	5,3	4,5	9,2	6,5	5,3	4,5	14
16	4,9	5	4,7	4,4	6,1	5,3	4,8	4,4	7,3	5,8	5	4,4	8	6	5,1	4,4	8,3	6,1	5,1	4,4	8,3	6,2	5,1	4,4	16
18	4,3	4,8			5,2	5,1	4,7	4,4	6,3	5,4	4,8	4,4	7,1	5,7	4,9	4,4	6,8	5,8	5	4,4	7	5,9	5	4,4	18
20					4,6	4,9	4,7		5,5	5,1	4,7	4,4	5,9	5,4	4,8	4,4	5,6	5,5	4,9	4,4	5,9	5,6	4,9	4,4	20
22									4,9	5	4,7	4,4	5	5,1	4,7	4,4	4,7	5	4,8	4,4	4,9	5,2	4,8	4,4	22
24									4,4	4,5	4,5		4,2	4,4	4,5	4,3	3,9	4,2	4,3	4,3	4,1	4,4	4,6	4,4	24
26													3,6	3,7	3,8	3,6	3,2	3,4	3,6	3,6	3,5	3,7	3,9	4	26
28													3	3,1			2,6	2,8	2,9	2,8	2,9	3,1	3,3	3,3	28
30																	2,2	2,3	2,3		2,4	2,6	2,7	2,7	30
32																	1,8	1,9			2	2,2	2,2	2,1	32
34																					1,7	1,8	1,8		34
36																					1,4	1,4			36

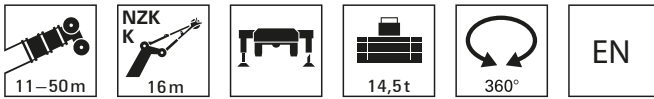
11-50m t\_189\_00064\_00\_000 / 00072\_00\_000 / 00080\_00\_000 / 00088\_00\_000 / 00256\_00\_000

	32,5 m 9,5 m				36,1 m 9,5 m				39,7 m 9,5 m				43,3 m 9,5 m				46,9 m 9,5 m				50 m 9,5 m				
	0°	20°	40°	60°	0°	20°	40°	60°	0°	20°	40°	60°	0°	20°	40°	60°	0°	20°	40°	60°	0°	20°	40°	60°	
4,5	11																								4,5
5	10,9				8																				5
6	10,7				7,9				6,9																6
7	10,5				7,7				6,8				4,7				4,2								7
8	10,3	7,5			7,5				6,6				4,7				4,2				3,6				8
9	10,1	7,3			7,3	6,5			6,5				4,7				4,2				3,5				9
10	9,9	7,1	5,7		7,2	6,4			6,3	5,6			4,7	4,2			4,1				3,5				10
12	9,4	6,8	5,5	4,6	6,9	6,2	5,4		6,1	5,5	5,1		4,5	4,1			4,1	3,7			3,4	3,2			12
14	8,9	6,5	5,2	4,5	6,5	5,8	5,2	4,4	5,8	5,3	5	4,4	4,4	4,1	4		4	3,7	3,6		3,4	3,1			14
16	7,7	6,2	5,1	4,4	6,1	5,4	5	4,4	5,6	5,2	4,9	4,4	4,2	3,9	4	4	3,8	3,6	3,6	3,7	3,3	3,1	3		16
18	6,4	6	5	4,4	5,6	5,1	4,7	4,3	5,3	4,9	4,6	4,4	4	3,8	3,8	3,8	3,7	3,6	3,5	3,7	3,2	3,1	3	3,1	18
20	5,4	5,7	4,9	4,4	5,2	4,7	4,5	4,3	5	4,7	4,4	4,3	3,8	3,6	3,6	3,8	3,6	3,5	3,4	3,5	3,1	3,1	3	3,1	20
22	4,7	4,9	4,8	4,3	4,7	4,5	4,3	4,2	4,3	4,5	4,2	4,2	3,5	3,4	3,4	3,4	3,4	3,4	3,3	3,3	3	3	2,9	3	22
24	4,3	4,1	4,4	4,3	4,1	4,2	4,1	4,1	3,6	4,1	4	4,1	3,3	3,2	3,2	3,2	3,2	3,2	3,1	3,2	2,9	2,9	2,8	2,9	24
26	3,7	3,9	3,8	3,9	3,4	3,7	3,9	3,9	3,1	3,4	3,7	3,8	3,1	3	3	3	3	3	3	3	2,8	2,8	2,7	2,8	26
28	3,1	3,3	3,5	3,6	2,9	3,1	3,4	3,4	2,8	2,9	3,1	3,2	2,9	2,9	2,9	2,9	2,5	2,8	2,8	2,9	2,4	2,6	2,6	2,6	28
30	2,6	2,8	3	3	2,4	2,6	2,8	2,9	2,6	2,6	2,6	2,7	2,4	2,7	2,7	2,7	2,1	2,3	2,6	2,7	2	2,3	2,5	2,5	30
32	2,2	2,4	2,5	2,5	2	2,2	2,4	2,4	2,2	2,4	2,5	2,5	2	2,3	2,4	2,5	1,7	2	2,1	2,2	1,6	1,9	2,1	2,2	32
34	1,9	2	2,1	2	1,7	1,8	2	1,9	1,9	2,1	2,2	2,2	1,7	1,9	2	2,1	1,4	1,6	1,8	1,8	1,3	1,5	1,7	1,8	34
36	1,6	1,7	1,7	1,6	1,3	1,5	1,6	1,5	1,6	1,7	1,8	1,8	1,4	1,6	1,7	1,7	1,1	1,3	1,4	1,5	1	1,2	1,4	1,4	36
38	1,3	1,4	1,3		1,1	1,2	1,3	1,2	1,3	1,4	1,5	1,4	1,1	1,3	1,4	1,4	0,8	1	1,1	1,2	0,8	1	1,1	1,1	38
40					0,8	0,9	0,9	0,8	1	1,2	1,2	1,1	0,9	1	1,1	1	0,6	0,8	0,9	0,9		0,7	0,8	0,8	40
42					0,6	0,7	0,6		0,8	0,9	0,9	0,8	0,6	0,8	0,8	0,8			0,6						42
44									0,6	0,7	0,7														44

t\_189\_00064\_00\_000 / 00072\_00\_000 / 00080\_00\_000 / 00088\_00\_000 / 00256\_00\_000

**DISPOSITION**

Traglasten TK / TNZK



	11 m 16 m				14,6 m 16 m				18,2 m 16 m				21,8 m 16 m				25,4 m 16 m				28,9 m 16 m				
	0°	20°	40°	60°	0°	20°	40°	60°	0°	20°	40°	60°	0°	20°	40°	60°	0°	20°	40°	60°	0°	20°	40°	60°	
3	7,6				7,6				7,4																3
3,5	7,4				7,5				7,3				6,9												3,5
4	7,1				7,3				7,2				6,8				6,6				5,5				4
4,5	6,8				7,1				7,1				6,7				6,5				5,5				4,5
5	6,5				6,9				7				6,7				6,5				5,5				5
6	6				6,4				6,6				6,4				6,3				5,5				6
7	5,5	3,9			5,9				6,2				6,1				6,1				5,5				7
8	5,1	3,7			5,5	3,8			5,8	3,9			5,7				5,8				5,4				8
9	4,6	3,5			5,1	3,6			5,5	3,7			5,4	3,7			5,5	3,7			5,2				9
10	4,4	3,3			4,7	3,4			5,1	3,5			5,1	3,5			5,2	3,6			5,1	3,5			10
12	3,9	3	2,5		4,2	3,1	2,6		4,7	3,3			4,7	3,3			4,8	3,3			4,8	3,3			12
14	3,4	2,8	2,4	2,3	3,8	2,9	2,4		4,1	3	2,5		4,2	3,1	2,5		4,4	3,1	2,5		4,5	3,1	2,5		14
16	3,1	2,5	2,3	2,2	3,4	2,7	2,3	2,2	3,7	2,8	2,4	2,2	3,9	2,9	2,4	2,2	4	2,9	2,4		4,2	2,9	2,4		16
18	2,8	2,4	2,2	2,1	3,1	2,5	2,2	2,2	3,4	2,6	2,3	2,2	3,6	2,7	2,3	2,2	3,8	2,8	2,3	2,2	3,9	2,8	2,3	2,2	18
20	2,5	2,2	2,1	2,1	2,8	2,4	2,2	2,1	3,1	2,5	2,2	2,1	3,3	2,6	2,2	2,1	3,5	2,7	2,2	2,1	3,7	2,7	2,3	2,1	20
22	2,3	2,1	2,1		2,6	2,2	2,1	2,1	2,9	2,4	2,1	2,1	3,1	2,4	2,2	2,1	3,2	2,5	2,2	2,1	3,5	2,6	2,2	2,1	22
24	2,1	2,1			2,4	2,2	2,1	2,1	2,7	2,2	2,1	2,1	2,8	2,3	2,1	2,1	3	2,4	2,1	2,1	3,2	2,5	2,1	2,1	24
26					2,2	2,1	2,1		2,5	2,2	2,1	2,1	2,7	2,2	2,1	2,1	2,8	2,3	2,1	2,1	3,1	2,4	2,1	2,1	26
28					2,1	2,1			2,3	2,1	2,1	2,1	2,5	2,2	2,1	2,1	2,7	2,2	2,1	2,1	2,9	2,3	2,1	2,1	28
30									2,2	2,1	2,1		2,3	2,1	2,1	2,1	2,5	2,2	2	2,1	2,8	2,2	2,1	2,1	30
32													2,2	2,1	2,1		2,2	2,1	2	2,1	2,4	2,2	2	2,1	32
34													2,1	2,1			1,9	2,1	2	2	2,1	2,1	2	2,1	34
36																	1,6	1,8	1,8		1,8	2	2	2	36
38																	1,3	1,4			1,5	1,7	1,7	1,4	38
40																					1,3	1,4	1,3		40
42																					1,1	1,1			42

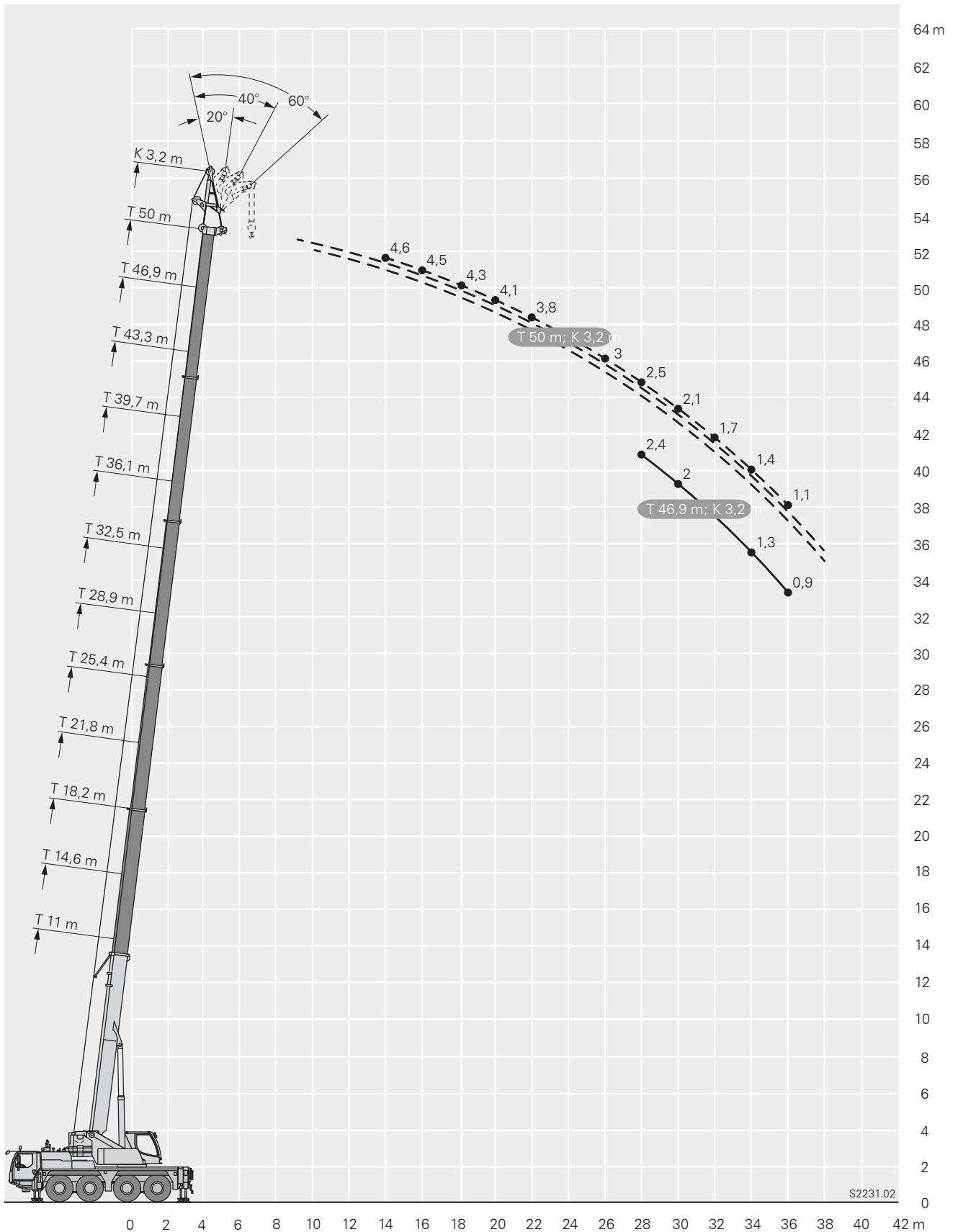
t\_189\_00096\_00\_000 / 00104\_00\_000 / 00112\_00\_000 / 00120\_00\_000 / 00264\_00\_000

	32,5 m 16 m				36,1 m 16 m				39,7 m 16 m				43,3 m 16 m				46,9 m 16 m				50 m 16 m				
	0°	20°	40°	60°	0°	20°	40°	60°	0°	20°	40°	60°	0°	20°	40°	60°	0°	20°	40°	60°	0°	20°	40°	60°	
5	5,1																								5
6	5,1				4,3																				6
7	5,1				4,3				4																7
8	5,1				4,3				4				3,3												8
9	5				4,3				3,9				3,2				2,9				2,5				9
10	4,9				4,3				3,9				3,1				2,9				2,5				10
12	4,7	3,3			4,1	3,1			3,8				3				2,8				2,4				12
14	4,4	3,1			4	3			3,7	2,9			2,9	2,6			2,7				2,3				14
16	4,2	3	2,4		3,8	2,9	2,3		3,6	2,8			2,8	2,6			2,6	2,4			2,3	2,1			16
18	4	2,8	2,3	2,2	3,7	2,7	2,3		3,5	2,7	2,3		2,8	2,6	2,2		2,5	2,3			2,2	2			18
20	3,7	2,7	2,3	2,1	3,5	2,6	2,2	2,1	3,4	2,6	2,2	2,1	2,7	2,5	2,2		2,5	2,3	2,1		2,1	2			20
22	3,5	2,6	2,2	2,1	3,4	2,5	2,2	2,1	3,3	2,5	2,2	2,1	2,6	2,4	2,1	2,1	2,4	2,3	2,1	2	2,1	2			22
24	3,3	2,5	2,1	2,1	3,2	2,5	2,1	2,1	3,2	2,5	2,1	2,1	2,6	2,4	2,1	2	2,4	2,3	2,1	2	2,1	2			24
26	3,2	2,4	2,1	2,1	3,1	2,4	2,1	2,1	3,1	2,4	2,1	2,1	2,5	2,3	2,1	2	2,3	2,3	2	2	2	2			26
28	3	2,3	2,1	2,1	3	2,3	2,1	2,1	2,8	2,3	2,1	2,1	2,4	2,2	2	2	2,3	2,2	2	2	2	2			28
30	2,8	2,2	2,1	2,1	2,7	2,2	2,1	2,1	2,4	2,3	2	2,1	2,3	2,2	2	2	2,2	2,2	2	2	1,9	1,9			30
32	2,5	2,2	2	2,1	2,3	2,2	2	2,1	2,2	2,2	2	2,1	2,2	2,1	2	2	1,9	2,1	2	2	1,7	1,9			32
34	2,2	2,1	2	2,1	2	2,1	2	2,1	2,1	2	2	2,1	1,9	2	2	2	1,6	1,9	2	2	1,4	1,8			34
36	1,9	2,1	2	2,1	1,7	2	2	2,1	1,8	1,9	2	2	1,6	1,9	1,9	2	1,3	1,6	1,9	2	1,2	1,5			36
38	1,6	1,8	1,9	1,9	1,4	1,6	1,8	1,8	1,5	1,8	1,9	1,9	1,3	1,6	1,8	1,9	1	1,4	1,6	1,7	0,9	1,3			38
40	1,4	1,5	1,6	1,5	1,1	1,4	1,5	1,5	1,3	1,5	1,7	1,7	1,1	1,4	1,5	1,6	0,8	1,1	1,3	1,4	0,7	1			40
42	1,1	1,3	1,3		0,9	1,1	1,2	1,1	1,1	1,3	1,4	1,4	0,9	1,1	1,3	1,3	0,8	1	1,1		0,8				42
44	1	1	1		0,7	0,9	0,9	0,7	0,9	1	1,1	1,1	0,7	0,9	1	1	0,6	0,8	0,8						44
46	0,8				0,7	0,7			0,7	0,8	0,9	0,8		0,7	0,8	0,7									46
48										0,6	0,7														48

t\_189\_00096\_00\_000 / 00104\_00\_000 / 00112\_00\_000 / 00120\_00\_000 / 00264\_00\_000

**DISPOSITION**

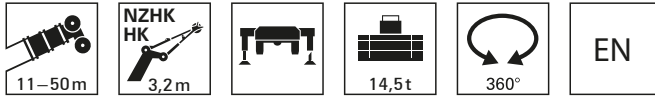
Hubhöhen THK / TNZHK



**DISPOSITION**



Traglasten TKH/ TNZHK



	11 m 3,2 m				14,6 m 3,2 m				18,2 m 3,2 m				21,8 m 3,2 m				25,4 m 3,2 m				28,9 m 3,2 m				
	0°	20°	40°	60°	0°	20°	40°	60°	0°	20°	40°	60°	0°	20°	40°	60°	0°	20°	40°	60°	0°	20°	40°	60°	
3		31,3	25,9	22,1/22*			27,2	22,7			27,5	22,9/22,8*			27,2									3	
3.5		30,5	24,9	21,4		31,9	26,3	22,2			26,7	22,4			26,6	22,3								3.5	
4		29,7	24,1	20,8		31,2	25,4	21,7			26	21,9			26	22,1								4	
4.5		28,7	23,2	20,3		30,6	24,7	21,2			32	25,4	21,6			25,5	21,5			24,3			21,6	4.5	
5		27,6	22,5	19,8		29,9	24	20,8			31,3	24,7	21,2			25	21,5			23,6	20,8		21,1	5	
6		30,5	25,4	21,2	19,1		28,3	22,7	20			29,5	23,6	20,5			29,5	24	20,9		24,7	22,7	20,3	6	
7		26,5	23,5	20	18,4		26,3	21,7	19,4			26,6	22,6	19,9			26,7	23,1	20,3		23,4	21,7	19,8	7	
8		22,9	22	19,2	18,1	23		23,2	20,8	18,8			23,3	21,7	19,4			23,1	22,1	19,8		21,7	20,6	19,4	8
9		20,1	20,2	18,5	17,8	20,1		20,3	19,9	18,3			20,4	20,3	18,9			20,2	20,5	19,4		18,9	19,2	18,5	9
10		17,5	17,7	17,7	17,6	17,6		17,8	18	17,8			17,8	18	18			17,6	17,9	18,1		17,2	16,6	16,9	10
12	12/12,7*	13,5	13,5			13,4	13,6	13,7	13,8		13,7	13,6	13,8	13,9			14	13,7	13,8		13,5	13,8	13,5		12
14						10,4	10,5	10,6	10,6		10,7	10,9	10,9	10,8			10,7	10,8	11	11,1		10,7	10,8	11	14
16											8,6	8,8	8,8	8,9			8,6	8,7	8,8	8,9	8,6	8,5	8,7	8,8	16
18											7,1	7,2	7,2	7,3			7,1	7,2	7,2	7,3	7,1	7,2	7,2	7,2	18
20																	6	6	6	6,1	6	6	6,1	6,1	20
22																	5,2	5,2	5,2	5,2	5,2	5,2	5,2	5,2	22
24																					4,5	4,5	4,6	4,6	24
26																					3,9	3,9	3,9	3,9	26
28																									28
30																									30

\* TNZHK

t\_189\_00128\_00\_000/00136\_00\_000/00144\_00\_000/00152\_00\_000/\*00272\_00\_000

	32,5 m 3,2 m				136,1 m 3,2 m				39,7 m 3,2 m				43,3 m 3,2 m				46,9 m 3,2 m				50 m 3,2 m						
	0°	20°	40°	60°	0°	20°	40°	60°	0°	20°	40°	60°	0°	20°	40°	60°	0°	20°	40°	60°	20°	40°	60°				
6			17,3	17,5			13,3																	6			
7			17,1	16,9			12,9					10,6												7			
8			16,1	16,5	16,2		12,4				11,9			10,4	10,3					8,3				8			
9			15,3	15,5	15,4		12,6	11,9	11,5/11,4*			10,1	10						8,2	8,3			6,5	6,5	9		
10			14,5	14,5	14,5		12,1	11,4	11			10,1	9,9	9,7					8,1	8,1			6,4	6,4	10		
12			11,9	12,2	12,3		11,1	10,5	10,1			9,5	9,2	9					7,6	7,6	7,7		6,2	6,2	12		
14			10	9,7	9,9/9,8*		9,4	9,6	9,4			8,8	8,5	8,4					7,2	7,1	7,1		5,8	5,8	14		
16			8,3	8,4	8,5		8	8	8			7,5	7,6	7,7					6,6	6,5	6,5		5,4	5,3	16		
18			7	7,1	7,1		6,7	6,8	6,9			6,2	6,4	6,5					6	6	6		5,1	5	18		
20			5,8	5,8	5,9	6		5,6	5,7	5,8			5,6	5,6	5,6				5,1	5,2	5,3		4,7	4,7	20		
22			5	5,1	5,2	5,1	4,9	4,9	4,8	4,9			4,8	4,9	4,9				4,4	4,4	4,5		4,3	4,3	22		
24			4,3	4,3	4,4	4,4	4,1	4,2	4,3	4,4			3,9	4,1	4,1	4,2				4	4	4,1		3,6	3,7	24	
26			3,7	3,8	3,8	3,8	3,7	3,6	3,7	3,7			3,5	3,6	3,6	3,6	3,3			3,4	3,5	3,5		3	3,1	26	
28			3,2	3,2	3,3	3,3	3,1	3,2	3,2	3,3			2,9	3	3,1	3,1	2,7			2,8	2,9	2,9	2,4	2,4	2,5	28	
30			2,8	2,8	2,8	2,8	2,7	2,7	2,8	2,8			2,5	2,5	2,6	2,6	2,3			2,4	2,4	2,4	2,4	2	2,1	2,1	30
32.0			2,4	2,4	2,4	2,4	2,3	2,3	2,4/2,3*	2,4			2,1	2,1	2,2	2,2	1,9			2	2	2	1,6	1,7	1,8	32	
34							1,9	2	2	2			1,7	1,8	1,8	1,8	1,5			1,5	1,6	1,6	1,7	1,3	1,4	34	
36							1,6	1,7	1,7	1,7			1,4	1,5	1,5	1,5	1,2			1,3	1,3	1,3	0,9	1	1,1	36	
38													1,2	1,2	1,2	1,2	1			1	1	1				38	
40													0,9	1	1	0,9										40	

\* TNZHK

t\_189\_00128\_00\_000/00136\_00\_000/00144\_00\_000/00152\_00\_000/\*00272\_00\_000

DISPOSITION